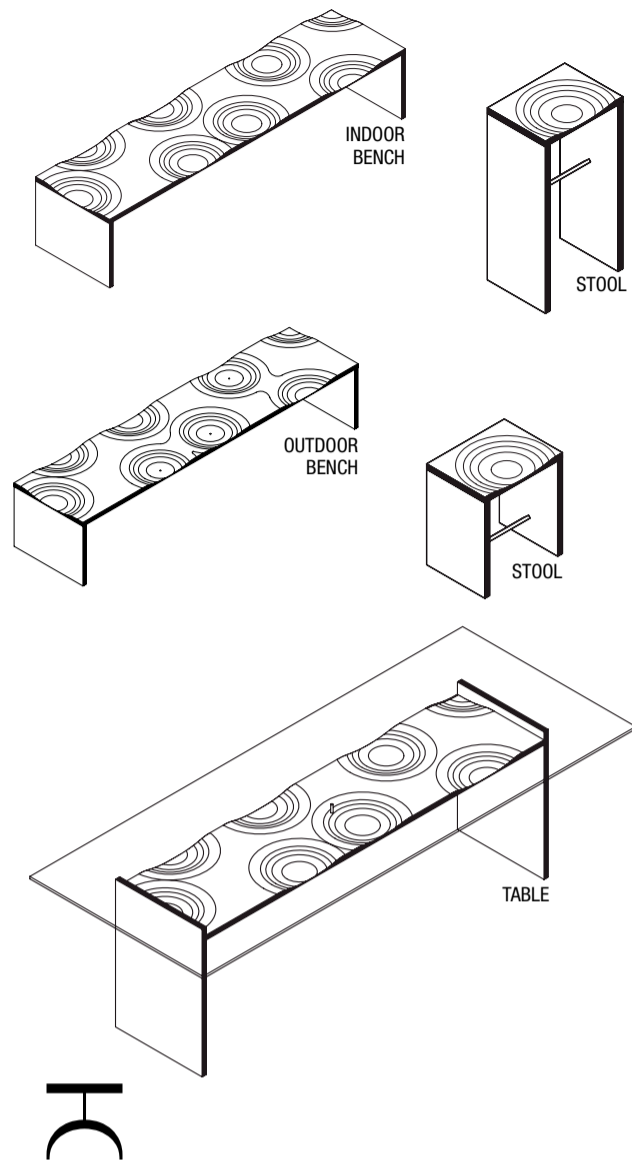


Ripples

Toyo Ito, 2003 / 2011



HORM
— made in Italy —

FRANÇAIS

Cette fiche-produit est conforme aux dispositions du décret-loi de la République italienne du 06/09/2005 n°206 intitulé "Code de la consommation" en matière d'information pour les consommateurs et concernant ses domaines d'application. Elle doit être conservée pendant tout le cycle de vie du produit.

Fabricant: HORM ITALIA SRL - via Antonio Carpenè 17 - 33070 Brugnera (PN), Italy - www.horm.it - horm@horm.it - Tel. +39 0434 1979 100 - T.V.A. IT06801640969.

Avvertissements: La présence éventuelle d'odeurs particulières émanant du produit lorsqu'il vient d'être déballé n'est pas dangereuse et disparaît en aérant la pièce. Ne pas exposer à la chaleur ou mettre en contact avec des objets chauds. Éviter que les composants [Indoor bench - Stool - Table] entrent en contact avec l'eau ou tout autre liquide, même momentanément.

Matériaux: [Indoor bench] Siège en contre-plaqué de cinq essences de bois différentes (noyer noir, acajou, merisier, chêne et frêne). Renfort interne en métal. Pieds en contre-plaqué bordé et plaqués en noyer noir (côté externe), hêtre (côté interne). Panneau inférieur en bouleau contre-plaqué et plaqué en hêtre, courbé à chaud. Finition huile végétale. Embouts de pieds réglables. **[Table]** Table avec plan horizontal en contre-plaqué de cinq essences de bois différentes (noyer noir, acajou, merisier, chêne et hêtre). Structure verticale en contre-plaqué bordé et plaquée en noyer noir. Panneau inférieur en bouleau contre-plaqué et plaqué en noyer noir, courbé à chaud. Finition huile végétale. Plan en verre trempé extra-clair à bord poli, d'une épaisseur de 12 mm. **[Stool]** Siège en contre-plaqué de cinq essences de bois différentes (noyer noir, acajou, merisier, chêne et hêtre). Pieds en contre-plaqué bordé et plaqués en noyer noir. Finition huile végétale. Repose-pieds en aluminium anodisé étiré. Embouts de pieds en PVC semi-transparent. **[Outdoor bench]** Banc en contre-plaqué d'okoumé composé de différentes couches superposées avec des veines croisées. L'okoumé, également appelé "angouma", est un bois provenant d'Afrique tropicale de l'Ouest. Il ne craint ni l'humidité, ni la pluie fine. Tout par l'écoulement de l'eau présente sur les trois concavités internes. Renfort interne en métal. Panneau inférieur en bouleau contre-plaqué et plaqué en hêtre, courbé à chaud. Finition avec du vernis pour extérieur. Embouts de pieds réglables.

Surfaces en verre: Nettoyer à l'alcool dilué avec de l'eau et sécher immédiatement à l'aide d'un chiffon doux. Veiller à ne pas rayer la surface et éviter l'utilisation de poudres abrasives et de récurveurs.

Surfaces en bois: Nettoyer à l'aide d'un chiffon doux légèrement humidifié avec de l'eau et du savon neutre, puis sécher immédiatement avec un chiffon doux et sec. Ne pas utiliser d'acides, de solvants ou de produits abrasifs. Lors des premiers mois d'utilisation, les objets posés sur les meubles en bois doivent être déplacés régulièrement car le bois, fini à l'aide de substances naturelles, est sensible à la lumière et s'oxyde, créant ainsi des différences de couleurs entre la partie exposée et la partie couverte.

Mise au rebut: Une fois démonté ou lorsqu'il n'est plus utilisé, le produit doit être déposé avec tous ses composants dans un lieu de collecte local et non pas abandonné dans la nature.

Garantie: HORM ITALIA SRL et ses revendeurs garantissent leurs produits pour la durée requise par les normes ou la réglementation pour la protection des consommateurs en vigueur dans le pays d'achat, ou, en cas de différence, dans le pays de résidence. Les produits sont garantis pour les défauts de fabrication qui rendent le produit inutilisable ou qui nuisent à son utilisation. Ne peuvent être considérés comme défauts: la variation naturelle du bois, les variations de teintes dues à la lumière naturelle ou artificielle, les variations minimales de dimensions causées par des niveaux anormaux d'humidité ou de sécheresse, les veines, les nœuds et autres caractéristiques naturelles des produits en bois. La garantie couvre le remplacement ou la réparation sans frais, selon Horm, des composants inutilisables ou défectueux, ou de la totalité du produit. La garantie est nulle si les produits ont été utilisés d'une manière inappropriée, si les défauts résultent d'une négligence, si les produits ont été démontés, modifiés ou réparés par des personnes ou des entreprises qui n'ont pas été expressément autorisées par Horm. En outre, la garantie ne couvre pas les défauts causés par un mauvais entretien et/ou les frais de transport, ni toute revendication résultant de la non-utilisation ou de l'utilisation partielle du produit, même temporaire, due à des défauts.

ITALIANO

La presente scheda prodotto ottempera alle disposizioni del D.lgs del 06/09/2005 N.206 "Codice del consumo" in materia di informazione ai consumatori e ai suoi strumenti attuativi e deve essere conservata per l'intero ciclo di vita del prodotto.

Produttore: HORM ITALIA SRL - via Antonio Carpenè 17 - 33070 Brugnera (PN), Italy - www.horm.it - horm@horm.it - Tel. +39 0434 1979 100 - P.Iva IT06801640969

Avvertenze: L'eventuale presenza di odori particolari emessi dal prodotto appena tolto dall'imballo non costituisce fonte di pericolo e scompare con l'esposizione in ambiente areggiato. Non esporre al contatto con fonti di calore od oggetti incandescenti. Evitare che i componenti [Indoor bench - Stool - Table] rimangano a contatto con l'acqua o con altri liquidi anche se per brevi periodi.

Materiali: [Indoor bench] Seduta in multistrato di cinque differenti essenze di legno (noce canaletto, mogano, ciliegio, rovere e frassino). Rinforzo interno in metallo. Gambe in multistrato bordato e impiallacciato noce canaletto (lato esterno), faggio (lato interno). Pannello inferiore in legno multistrato di betulla impiallacciato faggio, curvato a caldo. Finitura olio vegetale. Piedini regolabili. **[Table]** Tavolo con piano orizzontale in multistrato di cinque differenti essenze di legno (noce canaletto, mogano, ciliegio, rovere e faggio). Struttura verticale in multistrato bordato e impiallacciato noce canaletto. Pannello inferiore in legno multistrato di betulla impiallacciato noce canaletto, curvato a caldo. Finitura olio vegetale. Piano in vetro temperato extra clear, bordo a filo lucido, spessore mm 12. **[Stool]** Seduta in multistrato di cinque differenti essenze di legno (noce canaletto, mogano, ciliegio, rovere e faggio). Gambe in multistrato bordato e impiallacciato noce canaletto. Finitura olio vegetale. Poggiatesta in alluminio anodizzato trafilato. Piedini in PVC semi-trasparente. **[Outdoor bench]** Panca in multistrato di okoumé composto da diversi strati sovrapposti con venatura incrociata. L'okoumé è un legno originario dell'Africa tropicale occidentale che non teme né l'umidità, né la pioggia leggera. Foro per lo scolo dell'acqua presente su tre sedute concave interne. Rinforzo interno in metallo. Pannello inferiore in legno multistrato di betulla impiallacciato faggio, curvato a caldo. Finitura con vernice per esterni. Piedini regolabili.

Superfici in vetro: Pulire utilizzando alcool diluito con acqua e asciugandolo subito dopo con un panno morbido. Effettuare la pulizia con molta attenzione per non graffiare la superficie ed evitare l'uso di polveri abrasive e pagliette.

Superfici in legno: Pulire passando un panno morbido leggermente inumidito con acqua e sapone neutro, subito dopo asciugare con un panno morbido asciutto. Non usare prodotti acidi, solventi o abrasivi. Per i primi mesi di utilizzo, gli oggetti appoggiati sui piani dei mobili in essenza devono essere periodicamente spostati poiché il legno, rifinito con sostanze naturali, è sensibile alla luce e si ossida, creando differenze di colore tra le parti esposte e quelle coperte.

Smaltimento: Una volta dimesso o non più utilizzato, il prodotto o i suoi componenti non vanno dispersi nell'ambiente ma conferiti ai sistemi pubblici di smaltimento rifiuti solidi urbani.

Garanzia: HORM ITALIA SRL e i suoi rivenditori garantiscono i propri prodotti per il periodo di tempo previsto dalle norme o dai regolamenti a tutela del consumatore nella nazione di acquisto, ovvero, se differente, nella nazione di residenza. I prodotti sono coperti da garanzia per originari difetti di fabbricazione tali che rendano il prodotto inutilizzabile o che ne compromettano il pieno godimento. Non possono essere considerati difetti la variazione naturale dei legni, le variazioni di tonalità di colori sollecitati da luci ambientali o artificiali, le minime variazioni dimensionali determinate da tassi anomali di umidità o secchezza, le venature, i nodi e altre caratteristiche naturali di prodotti in legno. La garanzia consiste nella sostituzione o riparazione gratuita, a giudizio di Horm, di componenti inutilizzabili o difettosi o dell'intero prodotto. La garanzia decade se i prodotti sono stati usati in modo improprio, se i difetti derivano da incuria, se i prodotti sono stati smontati, modificati o riparati da persone o organizzazioni non esplicitamente autorizzate da Horm. Inoltre la garanzia non copre difetti causati da erronea manutenzione e/o spese di trasporto né rivendicazioni di qualsiasi tipo, derivanti dal non uso o uso parziale del prodotto, anche se temporaneo, dovuto a difetti.

DEUTSCH

Das vorliegende Produktdatenblatt entspricht bezüglich der Verbraucherinformationen und der Durchführungsinstrumente den Bestimmungen des Gesetzesdekretes Nr. 206 der italienischen Republik vom 6.09.2005, dem sogenannten „Verbrauchergesetz“, und muss für den gesamten Lebenszyklus des Produktes aufbewahrt werden.

Hersteller: HORM ITALIA SRL - via Antonio Carpenè 17 - 33070 Brugnera (PN), Italy - www.horm.it - horm@horm.it - Tel. +39 0434 1979 100 - MwSt.-Nr. IT06801640969

Hinweise: Eventuelle besondere Gerüche, die beim Auspacken des Produkts wahrgenommen werden, stellen keine Gefahrenquelle dar und verschwinden in einem belüfteten Raum. Das Produkt keiner Hitze aussetzen und den direkten Kontakt mit heißen Gegenständen vermeiden. Kontakt mit Wasser und anderen Flüssigkeiten auch nur für kurze Zeit vermeiden [Ripples Indoor - Stool - Table].

Materialien: [Indoor bench] Sitz aus Multiplex aus fünf unterschiedlichen Holzessenzen (Nussbaum, Mahagoni, Kirsche, Eiche und Esche). Interne Verstärkung aus Metall. Beine aus Multiplex mit eingefassten Kanten und furniert mit Nussbaum (Außenseite), Buche (Innenseite). Untere Platte aus Birke-Multiplex, furniert mit Buche und warm gewölbt. Finish mit Pflanzenöl. Verstellbare Füße. **[Table]** Tisch mit horizontaler Platte aus Multiplex aus fünf unterschiedlichen Holzessenzen (Nussbaum, Mahagoni, Kirsche, Eiche und Buche). Vertikale Struktur aus Multiplex mit eingefassten Kanten und furniert mit Nussbaum. Untere Platte aus Birke-Multiplex, furniert mit Nussbaum und warm gewölbt. Finish mit Pflanzenöl. Extra-Clear-Verbundglas, polierte Kante, Stärke 12 mm. **[Stool]** Sitz aus Multiplex aus fünf unterschiedlichen Holzessenzen (Nussbaum, Mahagoni, Kirsche, Eiche und Buche). Beine aus Multiplex mit eingefassten Kanten und furniert mit Nussbaum. Finish mit Pflanzenöl. Fußstütze aus gezogenem eloxiertem Aluminium. Füße aus halbdurchsichtigem PVC. **[Outdoor bench]** Bank aus Okoumé-Multiplex, das sich aus verschiedenen, übereinander angeordneten Schichten mit sich überkreuzenden Maserungen zusammensetzt. Das Okoumé, auch als Gaboon-Ebenholz bekannt, ist eine ursprünglich aus dem tropischen Westafrika stammende Holzart, die sowohl gegen Feuchtigkeit als auch gegen leichten Regen beständig ist. Bohrung für den Ablauf des in den Vertiefungen angesammelten Wassers. Interne Verstärkung aus Metall. Untere Platte aus Birke-Multiplex, furniert mit Buche und warm gewölbt. Finish mit Lack für Außenbereiche. Verstellbare Füße.

Glasoberfläche: Mit wasserverdünntem Alkohol reinigen. Die Oberfläche danach sofort mit einem weichen Tuch abtrocknen. Die Reinigung besonders vorsichtig durchführen, um die Oberfläche nicht zu verkratzen. Den Einsatz von Scheuerpulver und Scheuerschwämmen vermeiden.

Holzoberfläche: Die Oberfläche mit einem weichen, mit Wasser und neutraler Seife leicht angefeuchteten Tuch reinigen, danach sofort mit einem weichen, trockenen Lappen abtrocknen. Weder Säuren, Lösungs- noch Scheuermittel verwenden. Während der ersten Benutzungsmonate sollten die Gegenstände, die auf den Flächen der Furniermöbel liegen, regelmäßig verschoben werden, da das Holz, das mit natürlichen Stoffen verfeinert wurde, lichtempfindlich ist, oxidiert und Farbunterschiede zwischen den bedeckten und den unbedeckten Stellen entstehen könnten.

Entsorgung: Sobald das Produkt oder eines seiner Komponenten ausgemistet oder nicht mehr benutzt werden, dürfen diese nicht in die Umwelt gelangen, sondern müssen mit dem städtischen Siedlungsabfall entsorgt werden.

Garantie: HORM ITALIA SRL und seine Lieferanten garantieren für ihre eigenen Produkte innerhalb des von den Normen oder dem Verbraucherschutz des Kauflandes vorgesehenen zeitlichen Rahmens, d. h. falls dieser im Land des Wohnsitzes abweicht. Die Produkte sind von der Garantie für Herstellungsfehler, die das Produkt unbrauchbar machen oder die vollständige Benutzung einschränken, abgedeckt. Natürliche Änderungen des Holzes, Veränderungen der Farbtonalität, die auf das Umgebungslicht oder künstliches Licht zurückzuführen sind, kleinste Größenveränderungen, die auf Feuchtigkeit oder Trockenheit zurückzuführen sind, Maserungen, Knoten und andere natürliche Eigenschaften des Holzes können nicht als Mängel angesehen werden. Nach dem Ermessen von Horm umfasst die Garantie den Ersatz oder die kostenlose Reparatur der unbrauchbaren oder defekten Komponenten oder des ganzen Produkts. Die Garantie erlischt, wenn die Produkte unsachgemäß benutzt wurden, wenn die Mängel auf Fahrlässigkeit zurückzuführen sind, wenn die Produkte demontiert, verändert oder von Personen oder Organisationen repariert wurden, die nicht explizit von Horm dazu autorisiert wurden. Von der Garantie sind auch solche Defekte ausgeschlossen, die durch eine falsche Wartung verursacht wurden. Ausgeschlossen sind auch Transportkosten oder Ansprüche jedweder Art, die aufgrund der Mängel zu einer eingeschränkten, vorübergehenden Nutzung oder Nichtnutzung von Teilen des Produkts geführt haben.

ENGLISH

This product data sheet complies with the provisions of Decree Law no. 206 of the Italian Republic of 6 Sept. 2005, entitled "Consumer Code", relating to consumer information and its implementation; it must be conserved for the product's entire life cycle.

Manufacturer: HORM ITALIA SRL - via Antonio Carpenè 17 - 33070 Brugnera (PN), Italy - www.horm.it - horm@horm.it - Tel. +39 0434 1979 100 - VAT no. IT06801640969

Warnings: The presence of unpleasant odours emanating from the product upon its removal from the packaging does not constitute a hazard, as these characteristics will disappear through exposure to a well ventilated environment. Do not allow the product to come into contact with sources of heat or hot objects. Avoid having the components [Indoor bench - Stool - Table] remain in contact with water or other liquids, even for short periods of time.

Materials: [Indoor bench] Seat made from plywood using five different types of wood (walnut, mahogany, cherry, oak and ash). Inner metal reinforcement. Plywood legs with edging and walnut veneer (on the outside) and birch veneer (on the inside). Lower panel made from birch plywood, hot-press curved and with beech veneer. Vegetable oil finish. Adjustable feet. **[Table]** Table with horizontal top made from plywood using five different types of wood (walnut, mahogany, cherry, oak and beech). Vertical structure made from plywood with walnut veneer and edging. Lower panel made from plywood using birch, hot-press curved and with walnut veneer. Vegetable oil finish. Extra-clear tempered glass top with polished edge, 12 mm thick. **[Stool]** Seat made from plywood using five different types of wood (walnut, mahogany, cherry, oak and beech). Legs made from plywood with edging and walnut veneer. Vegetable oil finish. Feet rests made from extruded anodized aluminium. Semi-transparent PVC feet. **[Outdoor bench]** Bench made from okoumé plywood composed of various superimposed layers with crossed veins. Okoumé, also known as gaboon, is a wood from tropical West Africa, resistant to humidity and light rain. Water draining hole in three inner concave seats. Inner metal reinforcement. Lower panel made from birch plywood, hot-press curved and with beech veneer. Finish with outdoor coating. Adjustable feet.

Glass surfaces: Clean using alcohol diluted with water, and dry immediately with a soft cloth. Clean with care to avoid scratching the surface; do not use abrasive powders and cleaning pads.

Wooden surfaces: Clean using a soft cloth, slightly moistened with mild soap and water; dry immediately with a soft, dry cloth. Do not use acids, solvents or abrasive products. During the first few months of use, any objects placed on the surface of the natural wooden furniture must be moved periodically as the wood, finished with natural substances, is sensitive to light and can oxidize, creating colour differences between exposed and covered areas.

Disposal: When no longer used, the product and its components must not be thrown out into the environment but rather conferred to an authorised solid waste disposal facility.

Warranty: HORM ITALIA SRL and its retailers guarantee their products for the warranty time period stipulated by the regulatory standards safeguarding consumers in the country of purchase or, if different, in the country of residence. The products are covered by a warranty for original manufacturing defects that render the product unusable or adversely affect its full use. Natural variations in the wood, as well as variations in colour shadings due to ambient or artificial lighting cannot be considered defects, including minimal dimensional changes caused by abnormal levels of humidity or dryness, wood grain, knots and other natural characteristics of wood products. The warranty covers the replacement or repair, free of charge and at the discretion of Horm, of any unusable or defective components, or of the entire product. The warranty shall be declared void in the event that the products have been used improperly, or for defects resulting from negligence, if the products have been disassembled, modified or repaired by persons or organisations not expressly authorized by Horm. In addition, the warranty does not cover defects caused by incorrect maintenance and/or transport costs or claims of any kind arising from the non-use or partial use of the product, even if temporary, due to defects.

ESPAÑOL

La presente ficha del producto cumple con las disposiciones del Decreto Ley de la República Italiana del 06/09/2005 n° 206, denominado "Código del consumo", en materia de información a los consumidores y a sus instrumentos de aplicación. La ficha se debe conservar durante todo el ciclo de vida del producto.

Fabricante: HORM ITALIA SRL - via Antonio Carpenè 17 - 33070 Brugnera (PN), Italy - www.horm.it - horm@horm.it - Tel. +39 0434 1979 100 - CIF IT06801640969

Advertencias: La presencia de olores emitidos por el producto al retirar el embalaje no constituye una fuente de peligro. Estos olores desaparecen al exponer el producto en una habitación ventilada. Manténgase alejado de fuentes de calor u objetos incandescentes. Evite que los componentes [Indoor bench - Stool - Table] entren en contacto con agua o con otros líquidos, ni siquiera durante breves períodos.

Materiales: [Indoor bench] Asiento de multicapas de cinco essencias de madera distintas (nogal negro, caoba, cerezo, roble y fresno). Refuerzo interior de metal. Patas de multicapas bordeada y enchapada en nogal negro (lado exterior), haya (lado interior). Panel inferior de madera multicapas de abedul enchapada en haya, curvada en caliente. Acabado aceite vegetal. Pies ajustables. **[Table]** Table with horizontal top made from plywood using five different types of wood (walnut, mahogany, cherry, oak and beech). Vertical structure made from plywood with walnut veneer and edging. Lower panel made from plywood using birch, hot-press curved and with walnut veneer. Vegetable oil finish. Extra-clear tempered glass top with polished edge, 12 mm thick. **[Stool]** Asiento de multicapas de cinco essencias de madera distintas (nogal negro, caoba, cerezo, roble y haya). Patas de multicapas bordeada y enchapada en nogal negro. Acabado aceite vegetal. Reposapiés de aluminio anodizado estrado. Pies de PVC semitransparente. **[Outdoor bench]** Banco de multicapas de okoumé compuesto de diversas capas superpuestas con vetado cruzado. El okoumé, conocido también como gaboon, es una madera originaria del África tropical occidental, no sufre ni con la humedad ni con la lluvia ligera. Orificio de desagüe presente en tres asientos cóncavos internos. Refuerzo interior de metal. Panel inferior de madera multicapas de abedul enchapada en haya, curvada en caliente. Acabado con barniz para exteriores. Pies ajustables.

Glass surfaces: Clean using alcohol diluted with water, and dry immediately with a soft cloth. Clean with care to avoid scratching the surface; do not use abrasive powders and cleaning pads.

Superficies de madera: Limpie pasando un paño suave ligeramente humedecido con agua y jabón neutro, inmediatamente después seque con un paño suave y seco. No utilice productos ácidos, disolventes ni abrasivos. Durante los primeros meses de uso, los objetos apoyados sobre las superficies de los muebles se deben mover periódicamente, ya que la madera acabada con sustancias naturales es sensible a la luz y se oxida, lo que provoca la formación de diferencias de color entre las partes expuestas y las cubiertas.

Eliminación: Cuando ya no se vaya a utilizar más, el producto o sus componentes no se deben desechar en el medio ambiente, sino que se deben entregar a los servicios públicos de eliminación de residuos sólidos urbanos.

Garantía: HORM ITALIA SRL y sus distribuidores garantizan sus productos durante el período previsto por las normas o por los reglamentos de protección al consumidor en el país en el que se realice la compra o, si es diferente, en el país de residencia. La garantía de los productos cubre los defectos originarios de fabricación que hagan que el producto sea inutilizable o que afecten negativamente a su pleno disfrute. No se podrán considerar como defectos la variación natural de las maderas, los cambios en las tonalidades de los colores provocados por luces ambientales o artificiales, las variaciones mínimas en el tamaño provocadas por niveles anormales de humedad o sequedad, el grano, los nudos y otras características naturales de los productos de madera. La garantía consiste en la sustitución o reparación gratuita, a juicio de Horm, de componentes inservibles o defectuosos o del producto completo. La garantía quedará anulada si los productos se utilizan de manera inadecuada, si los defectos se derivan de la negligencia, si los productos han sido desmontados, modificados o reparados por personas u empresas no autorizadas expresamente por Horm. Asimismo, la garantía no cubre los defectos causados por un mantenimiento inadecuado, gastos de transporte ni reclamaciones de ningún tipo, que surjan por el no uso o uso parcial del producto, aunque sea temporal, debido a los defectos.

REGOLAZIONE PIEDINI
SOLO PER

ADJUSTING SUPPORT FEET
ONLY FOR

RÉGLAGE DES PIEDS
SEULEMENT POUR

EINSTELLEN DER FÜSSE
NUR FÜR

REGULACIÓN DE LOS PIES
SOLAMENTE PARA

INDOOR BENCH
OUTDOOR BENCH
TABLE

