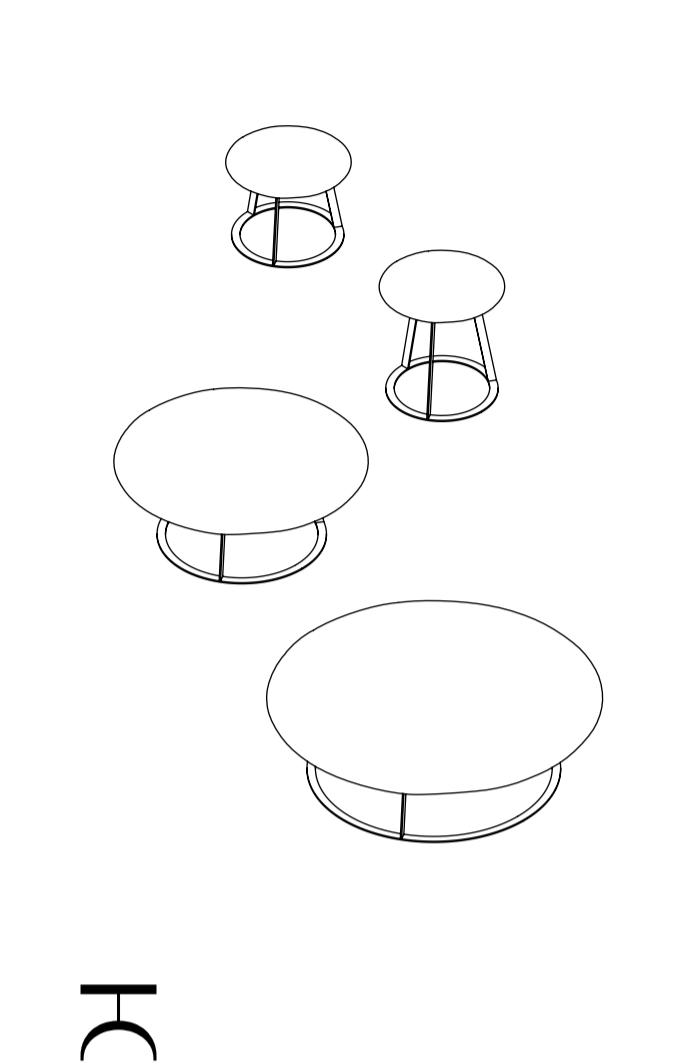


Albino Family

Salvatore Indriolo, 2010



HORM

– made in Italy –

— — — — —

— — — — —

FRANÇAIS

Cette fiche-produit est conforme aux dispositions du décret-loi de la République italienne du 06/09/2005 n°206 intitulé "Code de la consommation" en matière d'information pour les consommateurs et concernant ses domaines d'application. Elle doit être conservée pendant tout le cycle de vie du produit.

Fabricant: HORM ITALIA SRL - via Antonio Carpenè 17 - 33070 Brugnera (PN), Italy - www.horm.it - horm@horm.it - Tel. +39 0434 1979 100 - T.V.A. IT06801640969.

Avertissements: La présence éventuelle d’odeurs particulières émanant du produit lorsqu’il vient d’être déballé n’est pas dangereuse et disparaît en aérant la pièce. Ne pas exposer à la chaleur ou mettre en contact avec des objets chauds. Éviter que les composants entrent en contact avec l’eau ou tout autre liquide, même momentanément.

Matériaux: Structure en fer peint en poudres. Plateau fixe en marbre Marquina ou en marbre de Carrare ou en fibre de densité moyenne entièrement laquée ou en fibre de densité moyenne laquée, avec son plateau plaqué en noyer noir.

Surfaces en métal: Elles doivent être nettoyées avec de l’eau chaude et un produit d’entretien liquide non abrasif, puis sécher avec un chiffon doux. Il faut absolument éviter l’utilisation de poudres abrasives et de récureurs, et faire attention à tout ce qui pourrait rayer la surface. Si un nettoyage plus complet est nécessaire, utiliser des produits spéciaux pour le métal.

Surfaces en marbre: Elles ont une finition naturelle polie finement, traitée avec des produits hydrofuges et des cires d’ori naturelle, sans peinture polyester. Ce traitement fait ressortir les caractéristiques naturelles du marbre, mais le rend plus vulnérable aux liquides tels que le vin, les boissons et les huiles en général. Ne dépoussiérer qu’avec un chiffon doux et sec. Ne jamais utiliser d’ammoniac, d’alcool, de substances acides ou de nettoyeurs abrasifs. Toutes les taches éventuelles doivent être enlevées immédiatement à l’eau tiède avec un détergent neutre (non abrasif), puis rincer soigneusement et sécher à l’aide d’un chiffon doux.
Faire: Nettoyer les fuites immédiatement pour minimiser les dégâts. Utilisez des sous-verres et dessous de plats pour les objets qui peuvent rayer la surface. Nettoyer les surfaces régulièrement.
Ne pas faire: Attendre pour nettoyer les taches. Utiliser des nettoyeurs acides. Utiliser de l’eau de javel, de l’ammoniaque ou autres nettoyeurs génériques. Utilisez des détergents autres que ceux indiqués pour l’entretien du marbre.

Surfaces en bois: Nettoyer à l’aide d’un chiffon doux légèrement humidifié avec de l’eau et du savon neutre, puis sécher immédiatement avec un chiffon doux et sec. Ne pas utiliser d’acides, de solvants ou de produits abrasifs. Lors des premiers mois d’utilisation, les objets posés sur les meubles en bois doivent être déplacés régulièrement car le bois, fini à l’aide de substances naturelles, est sensible à la lumière et s’oxyde, créant ainsi des différences de couleurs entre la partie exposée et la partie couverte.

Mise au rebut: Une fois démonté ou lorsqu’il n’est plus utilisé, le produit doit être déposé avec tous ses composants dans un lieu de collecte local et non pas abandonné dans la nature.

Garantie: HORM ITALIA SRL et ses revendeurs garantissent leurs produits pour la durée requise par les normes ou la réglementation pour la protection des consommateurs en vigueur dans le pays d’achat, ou, en cas de différence, dans le pays de résidence. Les produits sont garantis pour les défauts de fabrication qui rendent le produit inutilisable ou qui nuisent à son utilisation. Ne peuvent être considérés comme défauts: la variation naturelle du bois, les variations de teintes dues à la lumière naturelle ou artificielle, les variations minimes de dimensions causées par des niveaux anormaux d’humidité ou de sécheresse, les veinales, les nœuds et autres caractéristiques naturelles des produits en bois. La garantie couvre le remplacement ou la réparation sans frais, selon Horm, des composants inutilisables ou défectueux, ou de la totalité du produit. La garantie est nulle si les produits ont été utilisés d’une manière inappropriée, si les défauts résultent d’une négligence, si les produits ont été démontés, modifiés ou réparés par des personnes ou des entreprises qui n’ont pas été expressément autorisées par Horm. En outre, la garantie ne couvre pas les défauts causés par un mauvais entretien et/ou les frais de transport, ni toute revendication résultant de la non-utilisation ou de l’utilisation partielle du produit, même temporaire, due à des défauts.

ITALIANO

La presente scheda prodotto ottempera alle disposizioni del D.lgs del 06/09/2005 N.206 "Codice del consumo" in materia di informazione ai consumatori e ai suoi strumenti attuativi e deve essere conservata per l’intero ciclo di vita del prodotto.

Produttore: HORM ITALIA SRL - via Antonio Carpenè 17 - 33070 Brugnera (PN), Italy - www.horm.it - horm@horm.it - Tel. +39 0434 1979 100 - P.Iva IT06801640969

Avvertenze: L’eventuale presenza di odori particolari emessi dal prodotto appena tolto dall’imballo non costituisce fonte di pericolo e scompare con l’esposizione in ambiente arieggiato. Non esporre al contatto con fonti di calore od oggetti incandescenti. Evitare che i componenti rimangano a contatto con l’acqua o con altri liquidi anche se per brevi periodi.

Materiali: Struttura in ferro verniciato a polveri. Vassoio fisso in marmo Marquina oppure in marmo di Carrara o in MDF interamente laccato oppure in MDF laccato con il top impiallacciato in noce canaletto.

Superfici in metallo: Pulire con acqua calda e detersivo liquido non abrasivo ed asciugare con un panno morbido. Deve essere evitato assolutamente l’uso di polveri abrasive e pagliette e deve essere posta la massima attenzione a tutto ciò che potrebbe graffiare la superficie. Nel caso in cui si rendesse necessaria una pulizia più a fondo, utilizzare prodotti specifici per il metallo.

Superfici in marmo: Hanno una finitura naturale levigata fine, trattata con prodotti idrorepellenti e con cere di ori naturale, senza vernici al poliestere. Questo trattamento esalta le caratteristiche naturali del marmo ma lo rende più vulnerabile ai liquidi quali vino, bevande in genere e olii. Spolverare il piano unicamente con un panno morbido e asciutto. Non usare mai ammoniac, alcool, sostanze acide, detersivi abrasivi. Eventuali macchie devono essere rimosse immediatamente con acqua tiepida e detergente neutro (non abrasivo), quindi sciacquare accuratamente ed asciugare con un panno morbido.
Da fare: Pulire immediatamente le perdite per ridurre al minimo i danni. Utilizzare sottobicchieri e sottopentola per oggetti che possono graffiare la superficie. Pulire le superfici regolarmente.
Da non fare: Attendere prima di pulire le macchie. Utilizzare detersivi che contengono acido. Usare candeggina, ammoniac o altri detersivi generici. Usare detersivi non specificatamente indicati per marmi

Superfici in legno: Pulire passando un panno morbido leggermente inumidito con acqua e sapone neutro, subito dopo asciugare con un panno morbido asciutto. Non usare prodotti acidi, solventi o abrasivi. Per i primi mesi di utilizzo, gli oggetti appoggiati sui piani dei mobili in essenza devono essere periodicamente spostati poiché il legno, rifinito con sostanze naturali, è sensibile alla luce e si ossida, creando differenze di colore tra le parti esposte e quelle coperte.

Smaltimento: Una volta dimesso o non più utilizzato, il prodotto o i suoi componenti non vanno dispersi nell’ambiente ma conferiti ai sistemi pubblici di smaltimento rifiuti solidi urbani.

Garanzia: HORM ITALIA SRL e i suoi rivenditori garantiscono i propri prodotti per il periodo di tempo previsto dalle norme o dai regolamenti a tutela del consumatore nella nazione di acquisto, ovvero, se differente, nella nazione di residenza. I prodotti sono coperti da garanzia per originari difetti di fabbricazione tali che rendano il prodotto inutilizzabile o che ne compromettano il pieno godimento. Non possono essere considerati difetti la variazione naturale dei legni, le variazioni di tonalità di colori sollecitati da luci ambientali o artificiali, le minime variazioni dimensionali determinate da tassi anomali di umidità o secchezza, le venature, i nodi e altre caratteristiche naturali di prodotti in legno. La garanzia consiste nella sostituzione o riparazione gratuita, a giudizio di Horm, di componenti inutilizzabili o difettosi o dell’intero prodotto. La garanzia decade se i prodotti sono stati usati in modo improprio, se i difetti derivano da incuria, se i prodotti sono stati smontati, modificati o riparati da persone o organizzazioni non esplicitamente autorizzate da Horm. Inoltre la garanzia non copre difetti causati da erronea manutenzione e/o spese di trasporto né rivendicazioni di qualsiasi tipo, derivanti dal non uso o uso parziale del prodotto, anche se temporaneo, dovuto a difetti.

— — — — —

— — — — —

— — — — —

— — — — —

DEUTSCH

Das vorliegende Produktdatenblatt entspricht bezüglich der Verbraucherinformationen und der Durchführungsinstrumente den Bestimmungen des Gesetzesdekretes Nr. 206 der italienischen Republik vom 6.09.2005, dem sogenannten „Verbrauchergesetz“, und muss für den gesamten Lebenszyklus des Produktes aufbewahrt werden.

Hersteller: HORM ITALIA SRL - via Antonio Carpenè 17 - 33070 Brugnera (PN), Italy - www.horm.it - horm@horm.it - Tel. +39 0434 1979 100 - MwSt.-Nr. IT06801640969

Hinweise: Eventuelle besondere Gerüche, die beim Auspacken des Produkts wahrgenommen werden, stellen keine Gefahrenquelle dar und verschwinden in einem belüfteten Raum. Das Produkt keiner Hitze aussetzen und den direkten Kontakt mit heißen Gegenständen vermeiden. Kontakt mit Wasser und anderen Flüssigkeiten auch nur für kurze Zeit vermeiden.

Materialien: Struktur aus pulverbeschichtetem Eisen. Feststehendes Tablett aus Marquina-Marmor oder Carrara-Marmor oder vollständig lackierter MDF-Platte oder lackierter MDF-Platte mit Aufsatzplatte, furniert mit Nussbaum.

Metalloberfläche: Diese werden mit warmem Wasser und einen nicht scheuernden Flüssigreiniger gereinigt und mit einem weichen Tuch abgetrocknet. Scheuerpulver und Scheuerschwämme sollten vermieden werden und um die Oberfläche nicht zu zerkratzen, sollte man die höchste Aufmerksamkeit walten lassen. Falls eine gründlichere Reinigung nötig wäre, sollten spezifische Produkte für Metall verwendet werden.

Marmoroberfläche: Sie haben eine naturbelassene, fein polierte Beschichtung, die mit wasserabweisenden Produkten und natürlichen Wachsen ohne Polyesterfarben behandelt wurde. Diese Behandlung hebt die natürlichen Marmoreigenschaften hervor, macht es aber auch anfälliger für Verschmutzungen durch Flüssigkeiten wie Wein, Flüssigkeiten im Allgemeinen und Ölen. Den Staub nur mit einem weichen und trockenen Tuch von der Oberfläche entfernen. Verwenden Sie niemals Ammoniak, Alkohol, Säuren, Scheuermittel. Eventuelle Flecken sofort mit warmem Wasser und (nicht scheuerndem) Neutralreiniger entfernen, dann sorgfältig abspülen und mit einem trockenen und weichen Tuch abtrocknen.
Das ist zu tun: Verschüttetes sofort beseitigen, um den Schaden zu begrenzen. Untersetzer für Gläser und Gefäße verwenden, die die Oberfläche verkratzen können. Die Oberflächen regelmäßig reinigen.
Das ist zu vermeiden: Flecken erst später entfernen. Reinigungsmittel verwenden, die Säuren enthalten. Bleichmittel, Ammoniak oder andere Allzweck-Reinigungsmittel verwenden. Reinigungsmittel verwenden, die nicht speziell für Marmor bestimmt sind.

Holzoberfläche: Die Oberfläche mit einem weichen, mit Wasser und neutraler Seife leicht angefeuchteten Tuch reinigen, danach sofort mit einem weichen, trockenen Lappen abtrocknen. Weder Säuren, Lösungs- noch Scheuermittel verwenden. Während der ersten Benutzungsmonate sollten die Gegenstände, die auf den Fächern der Furniermöbel liegen, regelmäßig verschoben werden, da das Holz, das mit natürlichen Stoffen verfeinert wurde, lichtempfindlich ist, oxidiert und Farbtunterschiede zwischen den bedeckten und den unbedeckten Stellen entstehen könnten.

Entsorgung: Sobald das Produkt oder eines seiner Komponenten ausgemistet oder nicht mehr benutzt werden, dürfen diese nicht in die Umwelt gelangen, sondern müssen mit dem städtischen Siedlungsabfall entsorgt werden.

Garantie: HORM ITALIA SRL und seine Lieferanten garantieren für ihre eigenen Produkte innerhalb des von den Normen oder dem Verbraucherschutz des Kauflandes vorgesehenen zeitlichen Rahmens, d. h. falls dieser im Land des Wohnsitzes abweicht. Die Produkte sind von der Garantie für Herstellungsfehler, die das Produkt unbrauchbar machen oder die vollständige Benutzung einschränken, abgedeckt. Natürliche Änderungen des Holzes, Veränderungen der Farbtonalität, die auf das Umgebungslicht oder künstliches Licht zurückzuführen sind, kleinste Größenveränderungen, die auf Feuchtigkeit oder Trockenheit zurückzuführen sind, Maserungen, Knoten und andere natürliche Eigenschaften des Holzes können nicht als Mängel angesehen werden. Nach dem Ermessen von Horm umfasst die Garantie den Ersatz oder die kostenlose Reparatur der unbrauchbaren oder defekten Komponenten oder des ganzen Produkts. Die Garantie erlischt, wenn die Produkte unsachgemäß benutzt wurden, wenn die Mängel auf Fahrlässigkeit zurückzuführen sind, wenn die Produkte demontiert, verändert oder von Personen oder Organisationen repariert wurden, die nicht explizit von Horm dazu autorisiert wurden. Von der Garantie sind auch solche Defekte ausgeschlossen, die durch eine falsche Wartung verursacht wurden. Ausgeschlossen sind auch Transportkosten oder Ansprüche jedweder Art, die aufgrund der Mängel zu einer eingeschränkten, vorübergehenden Nutzung oder Nichtnutzung von Teilen des Produkts geführt haben.

ENGLISH

This product data sheet complies with the provisions of Decree Law no. 206 of the Italian Republic of 6 Sept. 2005, entitled "Consumer Code", relating to consumer information and its implementation; it must be conserved for the product’s entire life cycle.

Manufacturer: HORM ITALIA SRL - via Antonio Carpenè 17 - 33070 Brugnera (PN), Italy - www.horm.it - horm@horm.it - Tel. +39 0434 1979 100 - VAT no. IT06801640969

Warnings: The presence of unpleasant odours emanating from the product upon its removal from the packaging does not constitute a hazard, as these characteristics will disappear through exposure to a well ventilated environment. Do not allow the product to come into contact with sources of heat or hot objects. Avoid having the components remain in contact with water or other liquids, even for short periods of time.

Materials: Structure made from powder-coated iron. Fixed tray made from Marquina or Carrara marble or fully lacquered MDF or lacquered MDF with walnut veneered top.

Surfaces in metal: Clean with warm water and a liquid non-abrasive detergent, then dry using a soft cloth. Absolutely avoid the use of abrasive powder cleansers and pads, and in all cases do not make use of any substance which can scratch the surface. Where a more thorough cleaning is required, use specific products for metal.

Marble surfaces: Marble surfaces have a naturally polished finish, treated with water-repellent products and natural waxes, without the use of polyester paints. This treatment enhances the natural characteristics of marble but makes it more vulnerable to liquids such as wine, beverages and oils. Dust surfaces using a soft dry cloth only. Never use ammonia, alcohol, acidic substances or abrasive cleaners. Stains must be removed immediately with warm water and a mild detergent (non-abrasive), then carefully rinsed and dried using a soft cloth.
Do: Clean up spills immediately to minimize damage to your stone. Use coasters and mats under objects that can scratch the surface. Clean surfaces regularly.
Do not: Wait to clean up spills. Use cleaners that contain acid. Use bleach, ammonia or other general-purpose cleaners. Use alkaline cleaners not specifically formulated for stones.

Wooden surfaces: Clean using a soft cloth, slightly moistened with mild soap and water; dry immediately with a soft, dry cloth. Do not use acids, solvents or abrasive products. During the first few months of use, any objects placed on the surface of the natural wooden furniture must be moved periodically as the wood, finished with natural substances, is sensitive to light and can oxidize, creating colour differences between exposed and covered areas.

Disposal: When no longer used, the product and its components must not be thrown out into the environment but rather conferred to an authorised solid waste disposal facility.

Warranty: HORM ITALIA SRL and its retailers guarantee their products for the warranty time period stipulated by the regulatory standards safeguarding consumers in the country of purchase or, if different, in the country of residence. The products are covered by a warranty for original manufacturing defects that render the product unusable or adversely affect its full use. Natural variations in the wood, as well as variations in colour shadings due to ambient or artificial lighting cannot be considered defects, including minimal dimensional changes caused by abnormal levels of humidity or dryness, wood grain, knots and other natural characteristics of wood products. The warranty covers the replacement or repair, free of charge and at the discretion of Horm, of any unusable or defective components, or of the entire product. The warranty shall be declared void in the event that the products have been used improperly, or for defects resulting from negligence, if the products have been disassembled, modified or repaired by persons or organisations not expressly authorized by Horm. In addition, the warranty does not cover defects caused by incorrect maintenance and/or transport costs or claims of any kind arising from the non-use or partial use of the product, even if temporary, due to defects.

— — — — —

— — — — —

— — — — —

— — — — —

— — — — —

— — — — —

ESPAÑOL

La presente ficha del producto cumple con las disposiciones del Decreto Ley de la República Italiana del 06/09/2005 n° 206, denominado "Código del consumo", en materia de información a los consumidores y a sus instrumentos de aplicación. La ficha se debe conservar durante todo el ciclo de vida del producto.

Fabricant: HORM ITALIA SRL - via Antonio Carpenè 17 - 33070 Brugnera (PN), Italy - www.horm.it - horm@horm.it - Tel. +39 0434 1979 100 - CIF IT06801640969

Advertencias: La presencia de olores emitidos por el producto al retirar el embalaje no constituye una fuente de peligro. Estos olores desaparecen al exponer el producto en una habitación ventilada. Manténgase alejado de fuentes de calor u objetos incandescentes. Evite que los componentes entren en contacto con agua o con otros líquidos, ni siquiera durante breves períodos.

Materiales: Estructura de hierro revestido con pintura en polvo. Bandeja fija de mármol Marquina o de mármol de Carrara, o bien de MDF totalmente lacado o de MDF lacado con la superficie enchapada en nogal negro.

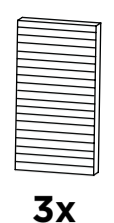
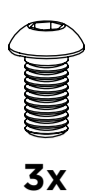
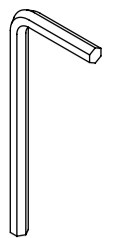
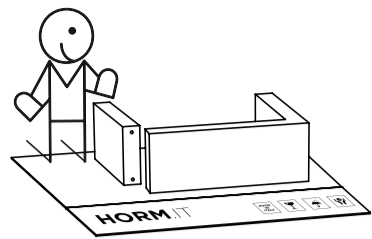
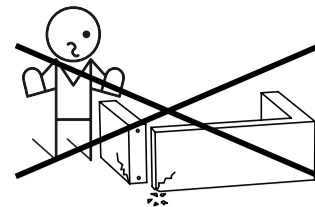
Superficies de metal: Se deben limpiar con agua caliente y detergente líquido no abrasivo y secarse con un paño suave. Se debe evitar absolutamente el uso de polvos abrasivos y estropajos. Se debe prestar especial atención a todo lo que podría rayar la superficie. En caso de que sea necesaria una limpieza más a fondo, utilice productos específicos para el metal.

Superficies de mármol: tienen un acabado de pulido natural, tratado con productos hidrófugos y con ceras de origen natural, sin pinturas de poliéster. Este tratamiento destaca las características naturales del mármol, pero lo hace más vulnerable a los líquidos como el vino, bebidas en general y aceites. Se debe pasar únicamente un paño suave y seco. Nunca use detergentes abrasivos, amoniac, alcohol ni sustancias ácidas. Las posibles manchas se deben eliminar inmediatamente con agua tibia y detergente neutro (no abrasivo), luego enjuague cuidadosamente y seque con un paño suave.
Qué hacer: Limpiar inmediatamente las pérdidas para reducir al mínimo los daños. Usar posavasos y salvamanteles para los objetos que puedan arañar la superficie. Limpiar las superficies con regularidad.
Qué no hacer: Esperar antes de limpiar las manchas. Utilizar detergentes que contengan ácido. Usar lejía, amoniac u otros detergentes genéricos. Usar detergentes que no estén específicamente indicados para el mármol.

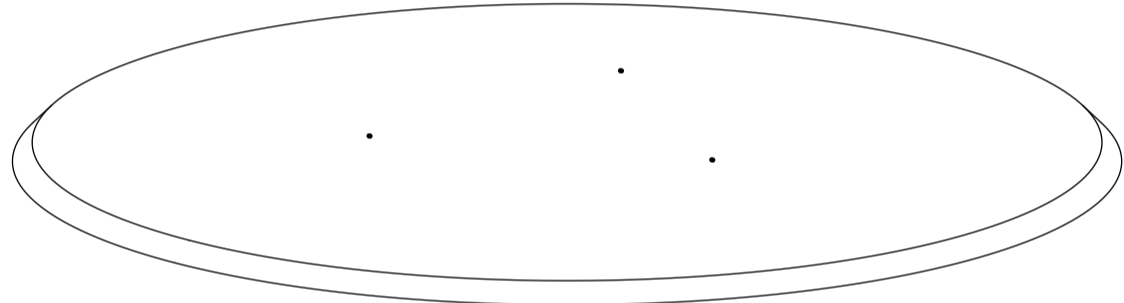
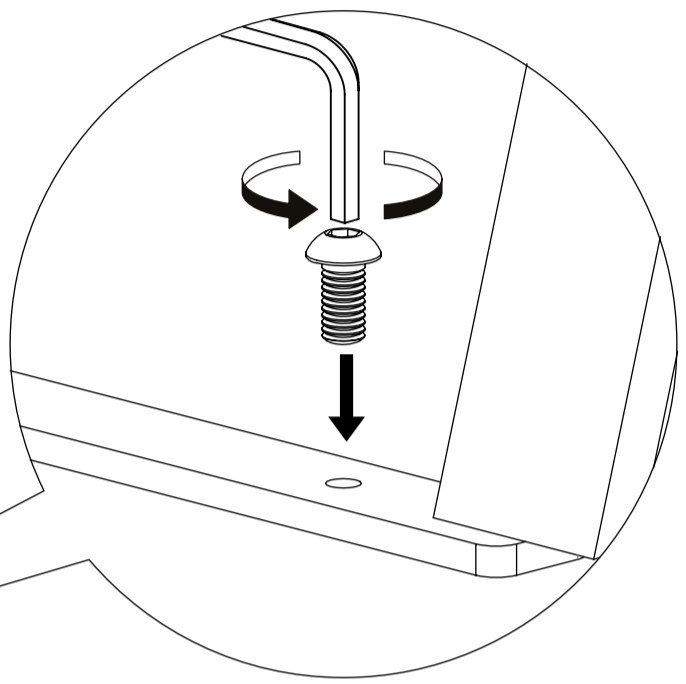
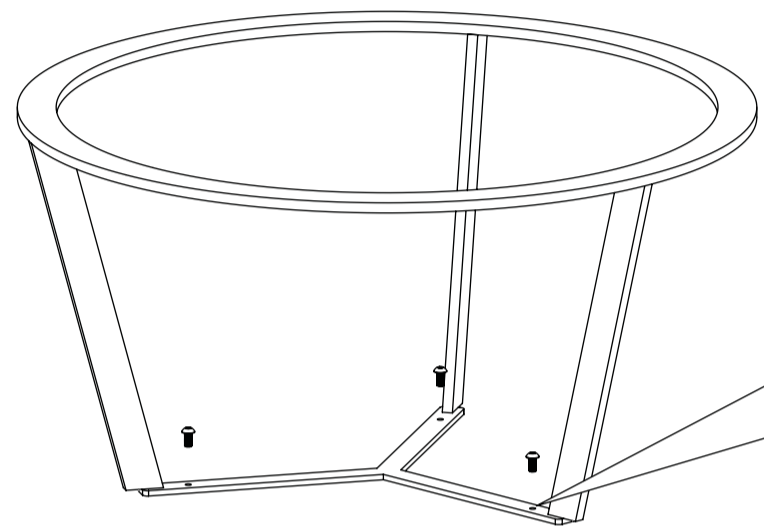
Superficies de madera: Limpie pasando un paño suave ligeramente humedecido con agua y jabón neutro, inmediatamente después seque con un paño suave y seco. No utilice productos ácidos, disolventes ni abrasivos. Durante los primeros meses de uso, los objetos apoyados sobre las superficies de los muebles se deben mover periódicamente, ya que la madera acabada con sustancias naturales es sensible a la luz y se oxida, lo que provoca la formación de diferencias de color entre las partes expuestas y las cubiertas.

Eliminación: Cuando ya no se vaya a utilizar más, el producto o sus componentes no se deben desechar en el medio ambiente, sino que se deben entregar a los servicios públicos de eliminación de residuos sólidos urbanos.

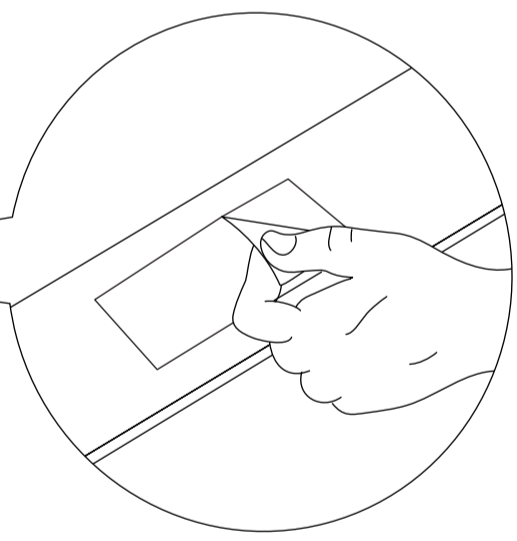
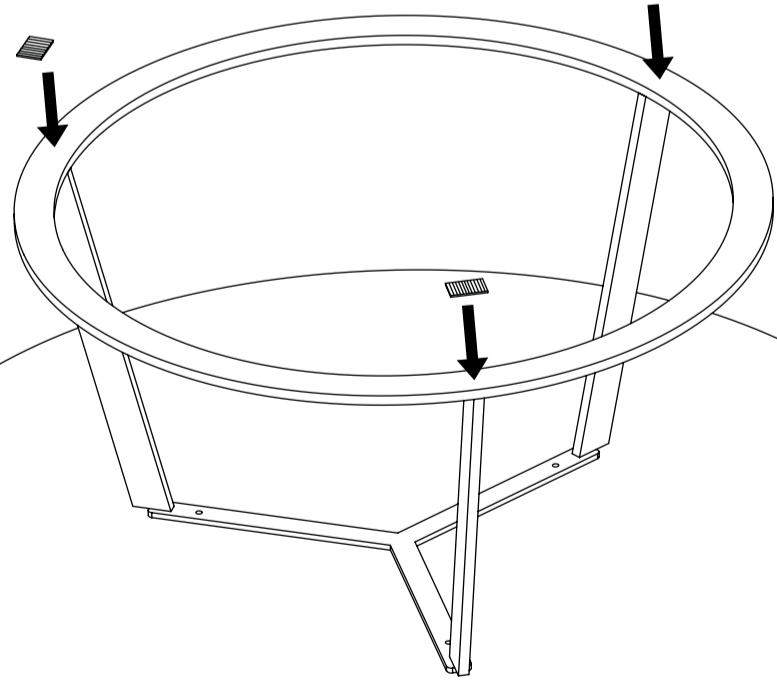
Garantía: HORM ITALIA SRL y sus distribuidores garantizan sus productos durante el período previsto por las normas o por los reglamentos de protección al consumidor en el país en el que se realice la compra o, si es diferente, en el país de residencia. La garantía de los productos cubre los defectos originarios de fabricación que hagan que el producto sea inutilizable o que afecten negativamente a su pleno disfrute. No se podrán considerar como defectos la variación natural de las maderas, los cambios en las tonalidades de los colores provocados por luces ambientales o artificiales, las variaciones mínimas en el tamaño provocadas por niveles anormales de humedad o sequedad, el grano, los nudos y otras características naturales de los productos de madera. La garantía consiste en la sustitución o reparación gratuita, a juicio de Horm, de componentes inservibles o defectuosos o del producto completo. La garantía quedará anulada si los productos se utilizan de manera inadecuada, si los defectos se derivan de la negligencia, si los productos han sido desmontados, modificados o reparados por personas u empresas no autorizadas expresamente por Horm. Asimismo, la garantía no cubre los defectos causados por un mantenimiento inadecuado, gastos de transporte ni reclamaciones de ningún tipo, que surjan por el no uso o uso parcial del producto, aunque sea temporal, debido a los defectos.



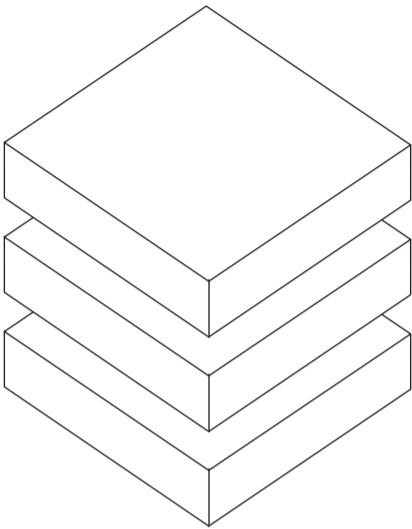
1



2



Marmo Marble Marbre Marmor Mármol



PROCÉDURES DE NETTOYAGE ET RECOMMANDATIONS

Le marbre est une roche métamorphique composée principalement de carbonate de calcium. Brillant et luisant avec de magnifiques veines, effets et couleurs, le marbre est inégalé en termes de solidité et de durabilité.

Quelle que soit sa couleur, le marbre reste une pierre poreuse, et il est facilement taché et détérioré par les acides. En outre, afin de préserver leurs qualités naturelles, les plans de travail en marbre d’Horm et Casamania sont uniquement délayés et polis, ils ne sont pas étanchéifiés avec un élément de remplissage.

Vous trouverez ci-dessous nos recommandations sur comment préserver la beauté de votre produit et éviter les dommages sur la surface, ainsi que quelques procédures de nettoyage que vous pouvez suivre afin de protéger votre marbre.

À FAIRE :

- nettoyer immédiatement les déversements pour minimiser les dommages sur votre pierre.
- utiliser des dessous-de-plats sous les plats chauds et les bouteilles, y compris les biberons.
- utiliser des dessous-de-verres sous les verres, notamment s'ils contiennent de l'alcool ou des jus de fruits.
- utiliser des dessous-de-plats sous la vaisselle en porcelaine, en céramique, en argent et les autres objets pouvant rayer la surface.
- nettoyer les surfaces régulièrement.

À NE PAS FAIRE :

- attendre pour nettoyer les déversements.
- utiliser des nettoyeurs contenant de l'acide, tels que des nettoyeurs pour salle de bain, des nettoyeurs pour les joints ou des nettoyeurs pour baignoire.
- utiliser du vinaigre, de l'eau de Javel, de l'ammoniaque ou d'autres nettoyeurs à usage général.
- utiliser des nettoyeurs abrasifs tels que des nettoyeurs secs ou des nettoyeurs doux.
- utiliser des détergents alcalins, pas spécialement formulés pour les pierres.

Les substances très acides telles que le jus d'orange, le café, le vinaigre, le vin, les produits à base de tomate, la moutarde, les boissons gazeuses en général et le lait ou la crème glacée peuvent corroder le marbre et laisser des marques sur la surface. Ces substances, en entrant en contact avec le marbre, ternissent et tachent la pierre. Cela provoque de la corrosion et une perte de brillance et de luisance sur la pierre.

En cas de déversements de ce type de produits, essayez-les immédiatement avec un chiffon humide. Malheureusement, en cas de déversement d'une substance acide telle que le café, le vin et les boissons gazeuses en particulier, la corrosion peut se produire même en cas de nettoyage immédiatement, car l'agent acide pénètre la surface de la pierre en corrodant légèrement la surface polie. Dans ce cas, un polissage peut être requis. Étant donné que les produits d'Horm et Casamania ne sont pas traités, un restaurateur de marbre professionnel peut résoudre le problème.

Les taches provoquées par des matériaux à base d'huile, tels que de l'huile de table ou de cuisson, du beurre, du lait ou des produits cosmétiques peuvent être retirés à l'aide d'un cataplasme spécialement conçu pour éliminer les taches présentes sur le marbre. On en trouve dans la plupart des quincailleries.

Comme recommandation quotidienne, rappelez-vous que le marbre et la pierre en général doivent être dépoussièreés quotidiennement et nettoyés régulièrement.

N'oubliez pas d'utiliser des nettoyeurs spécialement conçus pour le marbre. Les autres nettoyeurs classiques ne sont pas recommandés. Ceux-ci peuvent attaquer le polissage, décolorer la surface et rayer la pierre.

Pour un nettoyage intensif, utilisez uniquement un nettoyant alcalin au pH neutre.

N'utilisez jamais de produit contenant de l'acide.

L'eau n'est pas recommandée pour le nettoyage quotidien, car elle sèche en laissant le calcaire à l'intérieur des pores de la surface.

PROCEDURE DI PULIZIA E RACCOMANDAZIONI

Il marmo è una roccia metamorfica composta prevalentemente da carbonato di calcio. Brillante e lucente con belle venature, effetti e colori, il marmo è ineguagliato in termini di solidità e durata.

Qualunque sia il colore, il marmo rimane una pietra porosa ed è facilmente macchiata e incisa dagli acidi. Inoltre, al fine di preservare le sue qualità naturali, le superfici in marmo Horm e Casamania sono solo levigate e lucidate ma non sono sigillate con alcun filler.

Di seguito troverai le nostre raccomandazioni su come preservare la bellezza del tuo prodotto, evitare danni alla superficie e anche alcune procedure di pulizia che potresti seguire per salvare il tuo marmo.

COSE DA FARE:

- pulire immediatamente i liquidi versati per minimizzare i danni alla tua pietra.
- utilizzare stracci o stuoie sotto piatti caldi e bottiglie, comprese le bottiglie per bambini.
- utilizzare sempre sottobicchieri, soprattutto se i bicchieri contengono alcool o succhi di frutta.
- posizionare stuoie sotto la porcellana, la ceramica, l'argento ed altri oggetti che possono graffiare la superficie.
- pulire regolarmente le superfici.

COSE DA NON FARE:

- aspettare prima di pulire i liquidi versati.
- utilizzare detergenti che contengono acidi come detersivi per il bagno, pastiglie o prodotti per tubature.
- utilizzare aceto, candeggina, ammoniaca o altri detergenti multiuso.
- usare prodotti abrasivi quali detergenti a secco o morbidi.
- utilizzare detergenti alcalini non specificamente formulati per le pietre.

Sostanze che sono altamente acide, come il succo d’arancia, caffè, aceto, vino, pelate, senape, bibite in generale, latte o gelato possono incidere il marmo, lasciando segni sulla superficie.

Queste sostanze, venendo a contatto con il marmo, creano opacità e macchie sulla pietra. Ciò causa solchi e perdita di splendore e lucentezza della pietra.

In caso di perdita di liquido di questo tipo, bisogna pulire immediatamente con un panno umido. Purtroppo, se la fuoriuscita viene fatta da sostanze acide come caffè, vino e bevande analcoliche, l’incisione può verificarsi anche se immediatamente pulita, in quanto l'acido penetra nella superficie della pietra dalla leggera corrosione della superficie lucidata. In questi casi può essere necessaria una lucidatura. Poiché i prodotti Horm e Casamania non sono sigillati, solo un restauratore di marmo professionale può risolvere il problema.

Le macchie di materiali a base di olio, come insalata, olio da cucina, burro, latte o cosmetici, possono essere rimossi utilizzando un poultica appositamente realizzato per eliminare macchie dal marmo. Quest’ultimo può essere trovato in molti negozi di hardware.

Per le pulizie quotidiane, ricorda che il marmo e le pietre in generale devono essere spolverati su base giornaliera e puliti regolarmente.

Ricorda di utilizzare detergenti specificamente progettati per i marmi. Non sono raccomandati detergenti non specifici. Questi possono danneggiare il lucido, scolorire la superficie e graffiare la pietra.

Per la pulizia profonda utilizzare solo un detergente alcalino PH naturale.

Non usare mai qualcosa che contenga acido.

L'acqua non è raccomandata per la pulizia quotidiana, dato che asciugandosi lascia calcare all'interno dei pori della superficie.

REINIGUNGSVERFAHREN UND EMPFEHLUNGEN

Marmor ist ein metamorphes Gestein, das hauptsächlich aus Kalziumkarbonat besteht. Brillant und glänzend mit schönen Adern, Effekten und Farben, ist Marmor in seiner Stabilität und Haltbarkeit unerreicht.

Unabhängig von seiner Farbe bleibt Marmor ein poröser Stein, der leicht durch Säuren befleckt und verätzt wird. Darüber hinaus werden Horm- und Casamania-Marmorplatten zum Erhalt ihrer natürlichen Eigenschaften lediglich gerieben und poliert, aber nicht mit einem Füllstoff versiegelt.

Im folgenden finden Sie unsere Empfehlungen, wie die Schönheit Ihres Produktes erhalten und Schäden an der Oberfläche vermieden werden können sowie auch einige Reinigungsverfahren, die Sie befolgen können, um Ihren Marmor zu schützen.

DOS:

- Verschüttungen sofort beseitigen, um Schäden an Ihrem Stein zu minimieren.
- Untersetzer oder Matten unter warmen Speisen und Flaschen verwenden, einschließlich Babyflaschen.
- Untersetzer unter Gläsern verwenden, besonders wenn sie Alkohol oder Säfte enthalten.
- Matten unter Porzellan, Keramik, Silber und andere Gegenstände setzen, die die Oberfläche verkratzen könnten.
- Oberflächen regelmäßig reinigen.

DONT'S:

- Mit der Reinigung von Verschüttungen zu warten.
- Säurehaltige Reinigungsmittel verwenden wie z.B. Badreiniger, Mörtelreiniger oder Wannenreiniger.
- Essig, Bleichmittel, Ammoniak oder andere Allzweckreiniger verwenden.
- Scheuermittel wie Trockenreiniger oder sanfte Reinigungsmittel verwenden.
- Alkalische Reiniger verwenden, die nicht speziell für Steine gedacht sind.

Substanzen mit hohem Säuregehalt wie Orangensaft, Kaffee, Essig, Wein, Tomatenprodukte, Senf, Limonaden im Allgemeinen sowie Milch und Eiscreme können den Marmor verätzen und Abdrücke auf der Oberfläche hinterlassen.

Diese Substanzen können bei Kontakt mit dem Marmor Stumpfheit und Flecken auf dem Stein erzeugen. Dies führt zu Verätzungen und dem Verlust von Glanz des Steins.

Bei Verschüttungen dieser Art sofort mit einem feuchten Tuch abwischen. Unglücklicherweise können Verätzungen selbst bei sofortiger Politur auftreten, wenn säurehaltige Substanzen wie Kaffee, Wein und alkoholfreie Getränke verschüttet wurden, da die Säure die Steinoberfläche durch leichte Korrosion der polierten Oberfläche durchdringt. In diesen Fällen könnte eine Politur erforderlich sein. Da Horm- und Casamania-Produkte nicht versiegelt sind, kann ein professioneller Marmorrestaurator das Problem lösen.

Flecken, die durch ölhaltige Materialien wie Salat, Speiseöl, Butter, Milch oder Kosmetika verursacht werden, können mit einem Wickel entfernt werden, der speziell zum Abtragen von Marmorflecken gedacht ist. Dieser kann in vielen Baumärkten gekauft werden.

Denken Sie daran, dass Marmor und Steine im Allgemeinen jeden Tag abgestaubt und regelmäßig gereinigt werden müssen.

Denken Sie daran, spezielle Marmorreiniger zu verwenden. Allgemeine Reinigungsmittel werden nicht empfohlen. Diese können die Politur verätzen, die Oberfläche verfärben und den Stein zerkratzen.

Verwenden Sie zur Grobreinigung nur einen pH-neutralen alkalischen Reiniger.

Niemals etwas Säurehaltiges verwenden.

Wasser wird nicht für die tägliche Reinigung empfohlen, da es trocknet und Kalk in den Oberflächenporen hinterlässt.

CLEANING PROCEDURES AND RECOMMENDATIONS

Marble is a metamorphic rock composed mainly of calcium carbonate. Brilliant and shiny with beautiful veins, effects and colors, marble is unequalled in terms of its solidity and durability.

Whatever the color, marble remains a porous stone, and it is easily stained and etched by acids. Moreover, in order to preserve its natural qualities, Horm and Casamania marble tops are only levigated and polished but are not sealed with any filler.

Below you can find our recommendations on how to preserve the beauty of your product, prevent damages to the surface and also a few cleaning procedures you may follow in order to save your marble.

DO:

- clean up spills immediately to minimize damage to your stone.
- use trivets or mats under hot dishes and bottles, including baby bottles.
- use coasters under glasses, especially if they contain alcohol or juices.
- place mats under china, ceramics, silver and other objects that can scratch the surface.
- clean surfaces regularly.

DO NOT:

- wait to clean up spills.
- use cleaners that contain acid such as bathroom cleaners, grout cleaners or tub cleaners.
- use vinegar, bleach, ammonia or other general-purpose cleaners.
- use abrasive cleaners such as dry cleansers or soft cleansers.
- use alkaline cleaners not specifically formulated for stones.

Substances that are highly acidic, such as orange juice, coffee, vinegar, wine, tomato products, mustard, soft drinks in general, and milk or ice cream may etch the marble, leaving ringmarks on the surface.

These substances, on coming in contact with marble, create dullness and blemishes on the stone. This causes etches and loss of sheen and gloss of the stone.

In case of spills of this sort, wipe them out immediately with a wet cloth. Unfortunately, if the spill is made by an acid substance such as coffee, wine, and soft drinks in particular, the etching may occur even if immediately polishes, as the acid penetrates the surface of the stone by slight corrosion of the polished surface. In these cases polishing may be required. As Horm and Casamania products are unsealed, a professional marble restorer can solve the issue.

Stains made by oil-based materials, like salad, cooking oil, butter, milk or cosmetics, may be removed by using a poultice made especially for drawing out stains from the marble. This can be found in many hardware stores.

As an everyday reference, remember that marble and stones in general need to be dusted on a daily basis and cleaned regularly.

Remember to use cleaners specifically designed for marbles. Non-specific cleaners are not recommended. These may etch away the polish, discolor the surface and scratch the stone.

For heavy duty cleaning use only a PH Natural Alkaline cleaner.

Never use anything that contains acid.

Water is not recommended for daily cleaning, as it dries leaving limescale inside the surface pores.

PROCEDIMIENTOS Y RECOMENDACIONES DE LIMPIEZA

El mármol es una roca metamórfica compuesta principalmente de carbonato de calcio. Brillante con hermosas vetas, efectos y colores, el mármol no tiene igual en cuanto a solidez y durabilidad.

Cualquiera que sea su color, el mármol sigue siendo una piedra porosa y se puede manchar fácilmente por los ácidos. Además, para conservar sus cualidades naturales, las encimeras de mármol Horm y Casamania solo se apalancan y pulimentan, pero no se sellan con ningún relleno.

A continuación puede encontrar nuestras recomendaciones sobre cómo conservar la belleza de su producto, evitar daños a la superficie y algunos procedimientos de limpieza que puede seguir para proteger su mármol.

QUÉ HACER:

- Limpiar los derrames de inmediato para minimizar el daño a la piedra.
- Utilizar trébedes o esteras debajo de platos y botellas calientes, incluidos biberones.
- Usar posavasos debajo de vasos, especialmente si contienen alcohol o zumos.
- Colocar esteras debajo de porcelana, cerámica, plata y otros objetos que puedan rayar la superficie.
- Limpiarlas superficies regularmente.

QUÉ NO HACER:

- Esperar para limpiar los derrames.
- Utilizar limpiadores que contengan ácido como limpiadores de baño, de lechada o de bañera.
- Usar vinagre, lejía, amoniaco u otros limpiadores de uso general.
- Usar limpiadores abrasivos como limpiadores secs o suaves.
- Usar limpiadores alcalinos no formulados específicamente para mármol.

Las sustancias que son muy ácidas como el zumo de naranja, café, vinagre, vino, productos de tomate, mostaza, refrescos en general, leche o helados pueden grabar el mármol, dejando marcas en la superficie.

Estas sustancias, al entrar en contacto con el mármol, crean opacidad y manchas en la piedra. Esto causa grabados y pérdida del brillo de la piedra.

En caso de derrames de este tipo, límpielos inmediatamente con un paño húmedo. Desafortunadamente, si el derrame es de una sustancia ácida como café, vino y refrescos, el grabado puede incluir incluso si se limpia inmediatamente, ya que el ácido penetra en la superficie de la piedra por la ligera corrosión de la superficie pulida. En estos casos, puede ser necesario pulir. Un profesional del mármol puede solucionar el problema en los mármoles de Horm y Casamania.

Las manchas hechas por materiales de aceite como ensaladas, aceite de cocina, mantequilla, leche o cosméticos, se pueden eliminar con un cataplasma hecho especialmente para extraer las manchas del mármol. Este se puede encontrar en muchas ferreterías.

Como referencia cotidiana, recuerde que el mármol y las piedras en general deben ser desempolvadas a diario y limpiarse regularmente.

Recuerde utilizar limpiadores específicos diseñados para mármol. No se recomienda utilizar limpiadores no específicos. Estos puede grabar el esmalte, decolorar la superficie y rayar la piedra.

Para una limpieza mayor, utilice solo un limpiador alcalino con pH natural.

Nunca use nada que contenga ácido.

No se recomienda utilizar agua para la limpieza diaria, ya que al secarse deja escamas de cal dentro de los poros de la superficie.