

HORM

– made in Italy –

Andaman

Scheda prodotto e istruzioni di montaggio
Product sheet and assembly instructions
Fiche produit et instructions de montage
Produktdatenblatt und montageanleitung
Ficha del producto e instrucciones de montaje
Информация о товаре и инструкция монтажа

Design


orizzonti
ITALIA

Orizzonti Italia

Concepita all'inizio degli anni '90, Orizzonti Italia non è mai stata e non ha mai voluto essere una scelta puramente estetica.

In un prodotto Orizzonti vi è insita la volontà di fornire un'esperienza appagante. Linee e forme rigorose, pulite, essenziali, quasi a voler ricreare l'archetipo del letto. Filati selezionati che si intrecciano in trame e colori per dar corpo alla nostra personalità. Materiali frutto di scelte ispirate dalla scienza, dalla medicina, dall'ecologia. Prodotti declinati in innumerevoli varianti, dimensioni, soluzioni tecniche che tengono conto degli spazi abitativi più disparati.

Orizzonti è un universo di elementi complementari: letti, divani letto, reti, materassi, guanciali, piumini, cuscini, lenzuola, coordinati. Complementari non solo per funzionalità. Ogni elemento, materiale, o forma non sono mai casuali. Interagiscono tra loro per donare la miglior qualità del sonno possibile. Concorrono a formare quel tutt'uno che è il "Sistema Orizzonti": un Made in Italy senza compromessi.

Chi lavora a questo progetto ha la passione di seguire tre principi: sartorialità, stile e benessere, perché è consapevole di dar vita ad un silenzioso compagno e a un fedele amico per un altro individuo, per un'altra famiglia.

Chi lavora in Orizzonti chiama tutto questo: "the Art of Sleeping".



Garanzia

Il letto da lei acquistato è un prodotto 100% Made in Italy, nato dalla collaborazione tra i tecnici di Orizzonti Italia e i più validi esperti e studiosi del sonno e del benessere.

Il prodotto è coperto dalla garanzia legale di due anni del venditore prevista dal Codice del Consumo (Decreto Legislativo n. 206 del 6 settembre 2005). Ai sensi degli articoli dal 128 al 135 del Codice del Consumo, i consumatori hanno il diritto, tra l'altro, di ottenere dal venditore la riparazione o sostituzione gratuita dei prodotti che presentino un difetto di conformità nei 24 mesi successivi alla data di consegna. Il difetto deve essere denunciato entro 2 mesi dalla scoperta. Il prodotto presenta un difetto di conformità se non è idoneo all'uso al quale servono abitualmente prodotti dello stesso tipo, se non è conforme alla descrizione del venditore in termini di qualità o prestazioni, o se non presenta le qualità e le prestazioni abituali di un bene dello stesso tipo, che il consumatore può ragionevolmente aspettarsi tenuto conto della natura del prodotto. Le spese di trasporto per la restituzione del prodotto al venditore sono sempre a carico del consumatore. Solo i consumatori - ovvero persone fisiche che hanno acquistato un prodotto per l'uso non inerente ad un'attività commerciale, imprenditoriale o professionale - possono beneficiare della garanzia legale. Pertanto fatture recanti la partita IVA di un'impresa o di un professionista non danno diritto ai diritti di cui alla garanzia legale. I consumatori possono richiedere l'applicazione dei rimedi della garanzia legale a condizione che abbiano una prova dell'acquisto (es. ricevuta fiscale / scontrino) del prodotto. E' perciò importante conservare sempre la ricevuta relativa all'acquisto del prodotto.

Materiali

GIROLETTO E TESTIERA

Sono realizzati con uno scatolato di multistrato di legno. Possono essere imbottiti in poliuretano espanso (per le testiere, a densità differenziata) accoppiato a vellutino aggrappante (giroletti) e/o a resinato aggrappante (testiere).

PIEDI

Realizzati in legno massello.

COMPONENTI METALLICI

Realizzati in acciaio laminato a freddo e verniciati a polveri epossipoliesteri.

RIVESTIMENTI

Realizzati in tessuto, pelle o ecopelle. Sfoderabili e lavabili.

PIANI ORTOPEDICI

Pannelli pantografati in multistrato di pioppo.

Orizzonti Italia

Conceived at the start of the 1990s, Orizzonti has never been, and never wanted to be, a mere aesthetic choice.

Every Orizzonti product contains the desire to provide a fulfilling experience. Clean, essential and rigorous lines and forms, as if to recreate the archetype of the bed. Selected threads intertwine in weaves and colours to give body to our personality. Materials that are fruit of choices inspired by science, medicine and the environment. Products offered in innumerable variations, dimensions and technical solutions that take account of the most diverse habitable spaces.

Orizzonti is a universe of complementary elements: coordinated beds, sofa-beds, mattresses, pillows, duvets, cushions, and sheets. Complementary not only in their functionality. No element, material or shape is ever a casual choice. They interact with each other to provide the best quality sleep possible. They compete to produce the unified whole that is the "Orizzonti System": an example of Italian manufacture without compromise.

Those who work on this project have a passion for three principles – tailoring, style and well-being – because they know they are giving life to a silent companion, a faithful friend for another individual, for another family.

Those who work at Orizzonti call all of this the "Art of Sleeping".



Guarantee

The bed purchased by you is a 100% Made in Italy product created through a collaboration between the technicians of Orizzonti Italia and the best qualified experts and scholars in the field of sleep and well-being.

The product is covered by a two-year legal guarantee from the seller, as required by the Consumer Code (Legislative Decree no. 206 of 6 September 2005). Under Articles 128-135 of the Consumer Code, consumers have the right, among other things, to require the seller to provide free repair or replacement of products that show a defect in the 24 months following the date of delivery. The defect must be reported within 2 months of discovery. The product is considered to have a defect if it is not fit for the normal use for such products, if does not conform to the seller's description in terms of quality or performance, or if it does not possess the normal qualities and performance for the particular type of goods that the consumer can reasonably expect given the nature of the product. The shipping costs for returning the product to the seller are always charged to the consumer.

Only consumers - i.e. natural persons who have purchased a product for use not related to a trade, business or profession - can benefit from the legal guarantee. Therefore, invoices bearing the VAT number of a company or a professional do not entitle the holder to the rights covered by the legal guarantee. Consumers can request the application of the remedies provided for by the legal guarantee provided that they have proof of purchase (e.g. tax receipt/receipt) for the product. It is therefore important to always keep your receipt for the product purchase.

Materials

BEDFRAME AND HEADBOARD

These are made with a plywood box. They can be upholstered with polyurethane foam (for headboards, with different densities) coupled with velour adhesion promoter (bedframes) and/or resin adhesion promoter (headboards).

FEET

Made from solid wood.

METAL COMPONENTS

Made of cold rolled steel and powder coated in epoxy-polyester.

COVERS

Made of fabric, leather or synthetic leather. Removable and washable.

ORTHOPEDIC SURFACES

Pantographed poplar plywood panels.

Orizzonti Italia

Créée dans les années 90, la société Orizzonti Italia n'a jamais été et n'a jamais voulu être un choix purement esthétique. Les produits Orizzonti Italia représentent la volonté de fournir une expérience satisfaisante. Des lignes et des formes strictes, pures, simples, comme si l'on souhaitait recréer l'archétype du lit. Des fils sélectionnés qui s'entrelacent dans les textures et les couleurs pour donner de la substance à notre personnalité. Des matériaux qui sont le résultat de choix inspirés par la science, la médecine et l'écologie. Des produits déclinés dans des versions, dimensions, solutions techniques innombrables qui tiennent compte des espaces habitables les plus disparates.

Orizzonti Italia est un univers d'éléments complémentaires : lits, canapés-lits, matelas, oreillers, couettes, coussins, draps, produits assortis. Complémentaires non seulement d'un point de vue fonctionnel. Aucun élément, matériel, ou forme n'est jamais le fruit du hasard. Ils interagissent entre eux pour offrir la meilleure qualité de sommeil possible. Ils contribuent à former cet ensemble que représente le « Système Orizzonti Italia » : un produit italien sans compromis. Les personnes qui travaillent à ce projet suivent, avec passion, trois principes : la plus haute exigence en matière de couture, le style et le bien-être, parce qu'elles sont conscientes du fait qu'elles créent un compagnon silencieux et un ami fidèle pour une autre personne, pour une autre famille.

Ceux qui travaillent chez Orizzonti Italia appellent cela : « L'art de dormir ».



Garantie

Le lit que vous avez acheté est un produit 100% Made in Italy, né de la collaboration entre les techniciens d'Orizzonti Italia et les plus grands experts et savants du sommeil et du bien-être.

Le produit est couvert par la garantie légale de deux ans du vendeur prévue par le Code de la consommation (Ordonnance n° 206 du 6 Septembre 2005). En application des articles 128 à 135 du Code de la consommation, les consommateurs ont, entre autre, le droit d'obtenir que le vendeur répare ou remplace gratuitement les produits présentant un défaut de conformité dans les 24 mois suivant la date de livraison. Le défaut doit être dénoncé dans les deux mois de sa découverte. Le produit présente un défaut de conformité s'il n'est pas adapté à l'emploi pour lequel des produits de même nature sont habituellement utilisés, s'il n'est pas conforme à la description du vendeur en termes de qualité ou de prestations, ou s'il n'a pas la qualité et les prestations habituelles d'un bien du même type auxquels le consommateur peut raisonnablement s'attendre compte tenu de la nature du produit. Les frais de transport pour le retour du produit chez le vendeur sont toujours à la charge du consommateur. Seuls les consommateurs - c'est-à-dire les personnes physiques qui ont acheté un produit pour une utilisation non liée à une activité commerciale, entrepreneuriale ou professionnelle - peuvent bénéficier de la garantie légale. Par conséquent les factures avec le numéro de TVA d'une entreprise ou d'une profession indépendante ne peuvent bénéficier de la garantie légale. Les consommateurs peuvent demander l'application des bénéfices de la garantie légale à condition qu'ils aient une preuve d'achat (par ex. reçu fiscal/ticket de caisse) du produit. C'est pour cela qu'il est toujours important de conserver le reçu de l'achat du produit.

Matériaux

CADRE DE LIT ET TÊTE DE LIT

Ils sont fabriqués avec un emboîtement de stratifié en bois. Ils sont rembourrés avec de la mousse de polyuréthane expansé (de différentes densités pour les têtes de lit) couplé avec le promoteur d'adhérence de velours (des cadres de lit) et/ou le promoteur d'adhérence de résine (têtes de lit).

PIEDS

Réalisés en bois massif.

COMPOSANTS EN MÉTAL

Fabriqués en acier laminé à froid et peints à la peinture en poudre époxy-polyester.

REVÊTEMENTS

Réalisés en tissu, cuir ou cuir synthétique. Amovibles et lavables.

PLANS ORTHOPÉDIQUES

Panneaux pantographes en stratifié de peuplier.

Orizzonti Italia

Orizzonti Italia wurde Anfang der 90er Jahre konzipiert und es war weder die Absicht noch der Fall, dass es nur eine rein ästhetische Wahl sei. Jedes Produkt von Orizzonti Italia birgt in sich den Wunsch eine befriedigende Erfahrung zu vermitteln. Präzise, saubere und einfache Linien und Formen, fast schon so, als ob der Archetypus des Bettes neu geschaffen werden soll. Ausgewählte Garne, die in Texturen und Farben ineinander verflochten werden, um unserer Persönlichkeit eine Form zu geben. Materialien, die das Ergebnis von aus der Wissenschaft, der Medizin, der Ökologie inspirierten Entscheidungen sind. Produkte in unzähligen Varianten, Größen und technischen Lösungen, die eine Vielzahl von Lebensräumen berücksichtigen.

Orizzonti Italia ist ein Universum an Einrichtungsgegenständen: Betten, Schlafsofas, Matratzen, Kissen, Bettdecken, Kissen, Bettlaken, Bettwäsche. Einrichtungsgegenstände nicht nur für Funktionalität. Jedes Element, Material und jede Form ist nicht zufällig ausgewählt. Sie interagieren miteinander, um die beste Schlafqualität möglich zu machen. Sie tragen dazu bei, aus dem gesamten "System Orizzonte Italia" ein Made in Italy ohne Kompromisse zu bilden. Alle, die an diesem Projekt arbeiten, folgen mit Leidenschaft diesen drei Prinzipien: Schneiderei, Stil und Komfort, weil sie sich der Schaffung eines stillen Begleiters und eines treuen Freundes, einer anderen Person, einer anderen Familie bewusst sind.

Diejenigen, die bei Orizzonti Italia arbeiten, nennen das: "the Art of Sleeping."



Garantie

Das von Ihnen gekaufte Bett ist zu 100% ein Produkt Made in Italy. Es ist aus einer Zusammenarbeit zwischen den Technikern von Orizzonti Italia und den tüchtigsten Experten und Wissenschaftlern des Schlafs und des Wohlbefindens entstanden.

Das Produkt ist durch die gesetzlich vorgeschriebene Garantie von zwei Jahren des Verkäufers gedeckt, welche in der Verbraucherschutzverordnung (Gesetzesdekret Nr. 206 vom 6. September 2005) vorgesehen ist. Gemäß den Artikeln 128 bis 135 der Verbraucherschutzverordnung haben die Verbraucher unter anderem das Recht, vom Verkäufer die kostenlose Reparatur oder den Ersatz der Produkte zu verlangen, die innerhalb 24 Monaten ab Lieferdatum einen Konformitätsmangel aufweisen. Der Mangel muss innerhalb von 2 Monaten nach der Entdeckung mitgeteilt werden. Das Produkt weist einen Konformitätsmangel auf, wenn es nicht für die Verwendung geeignet ist, für die normalerweise Produkte der gleichen Art verwendet werden, wenn es nicht der Beschreibung des Verkäufers hinsichtlich der Qualität oder der Leistung entspricht oder wenn es nicht die Qualität und Leistung erbringt, die normal sind für Waren der gleichen Art und die der Verbraucher angesichts der Art des Produkts vernünftigerweise erwarten kann. Die Versandkosten für die Rücksendung der Ware an den Verkäufer gehen immer zu Lasten des Verbrauchers. Nur die Verbraucher - d.h. natürliche Personen, die ein Produkt für die Verwendung bei einer nicht gewerblichen oder selbständigen beruflichen Tätigkeit erworben haben - können die gesetzliche Garantie beanspruchen. Daher berechnen Rechnungen mit der Mehrwertsteuer Nummer eines Unternehmens oder eines selbständigen Berufstätigen nicht zur Inanspruchnahme von Rechten im Rahmen der gesetzlichen Gewährleistungspflicht. Die Verbraucher können die Anwendung der Rechtsbehelfe der Gewährleistungspflicht anfordern wenn sie einen Kaufbeleg (z.B. Steuerbeleg / Quittung) für das Produkt vorlegen können. Deshalb ist es wichtig, immer die Quittung für den Kauf des Produkts aufzubewahren.

Materialien

BETTRAHMEN UND KOPFTEIL

Sie sind aus Holzspanplatten oder aus mehrschichtigem Sperrholz gefertigt. Sie sind mit Polyurethanschaum (für Kopfteile, in verschiedene Dichten) gepolstert, der mit selbsthaftendem Samt (Bettrahmen) und/oder selbsthaftendem Harz (Kopfteil) überzogen ist.

FÜSSE

Aus massivem, gefärbtem Buchenholz gefertigt.

METALLENE KOMPONENTEN

Hergestellt aus kalt gewalztem und mit Epoxy-Polyester pulverbeschichtetem Stahl.

VERKLEIDUNGEN

Aus Stoff, Leder oder Kunstleder gefertigt. Abnehmbar und waschbar.

ORTHOPÄDISCHE BASIS

Pantograph-Platten aus Pappel-Sperrholz.

Orizzonti Italia

Concebida a comienzos de los años 90, Orizzonti Italia nunca ha sido y nunca ha querido ser una opción puramente estética.

En un producto de Orizzonti Italia existe la voluntad inherente de proporcionar una experiencia satisfactoria. Líneas y formas rigurosas, limpias, básicas, como para recrear el arquetipo de la cama. Hilos seleccionados que se entretajan en tramas y colores para dar cuerpo a nuestra personalidad. Materiales que son fruto de elecciones inspiradas en la ciencia, en la medicina, en la ecología. Productos implementados en un sinfín de variantes, dimensiones y soluciones técnicas que tienen en cuenta una amplia variedad de espacios residenciales.

Orizzonti Italia es un universo de elementos complementarios: camas, sofás-cama, colchones, almohadas, edredones, cojines, sábanas, conjuntos a juego. Complementarios no solo por la funcionalidad. Cada elemento, material o forma no es nunca casual. Interactúan entre sí para proporcionar la mejor calidad de sueño posible. Contribuyen para formar ese todo que es el “Sistema Orizzonti Italia”: productos de fabricación italiana sin sacrificar la calidad. Los que trabajan en este proyecto creen fielmente en tres principios: artesanía, estilo y confort, porque son conscientes de estar dando vida a un compañero silencioso y un amigo leal para otro individuo, para otra familia.

Los trabajadores de Orizzonti Italia llaman a todo esto: “el Arte de Dormir”.



Garantía

La cama que ha adquirido es un producto 100% «made in Italy», fruto de la colaboración entre los técnicos de Orizzonti Italia y los expertos más válidos y dedicados al estudio del sueño y el bienestar.

El producto está cubierto por la garantía legal de dos años del vendedor dispuesto por el Código del Consumidor (Decreto Legislativo n. 206 de 6 de septiembre de 2005). De conformidad con los artículos 128 a 135 del Código del Consumidor, los consumidores tienen derecho, entre otras cosas, a obtener del vendedor la reparación o sustitución gratuita de los productos que presentan un defecto de conformidad en los 24 meses siguientes a la fecha de la entrega. El defecto se debe notificar en un plazo de 2 meses desde el descubrimiento. El producto presenta un defecto de conformidad si no es apto para el uso al que normalmente se destinan productos del mismo tipo, si no se ajusta a la descripción del vendedor en cuanto a calidad o rendimiento, o si no presenta la calidad y las prestaciones habituales en un bien del mismo tipo que el consumidor puede razonablemente esperar dada la naturaleza del producto. Los gastos de envío para la devolución del producto al vendedor siempre corren a cuenta del consumidor. Solo los consumidores, es decir, las personas físicas que hayan adquirido un producto para un uso no relacionado con una actividad comercial, industrial o profesional, pueden beneficiarse de la garantía legal. Por lo tanto, las facturas que incluyan el IVA de una empresa o un profesional no dan derecho a los derechos de la garantía legal. Los consumidores pueden solicitar la tramitación de los recursos de la garantía legal a condición de presentar un comprobante de compra (por ejemplo, recibo de impuestos/recibo) del producto. Por tanto, es importante conservar siempre el recibo de compra del producto.

Materiales

BANCADA Y CABECERA

Están hechas con un bastidor de madera contrachapada. En ambos casos están rellenas de espuma de poliuretano (para las cabeceras, en densidades diferentes) acoplada a terciopelo adhesivo (bancadas) y a resina adhesiva (cabeceras).

PIES

Hechos de madera maciza.

COMPONENTES DE METAL

Fabricados en acero laminado en frío y recubiertos con polvo de epoxi-poliéster.

RECUBRIMIENTOS

Hechos de tela, piel o piel sintética. Extraíbles y lavables.

BASE ORTOPÉDICA

Paneles pantografados de madera de álamo contrachapada.

Основанная в начале 90-х годов, компания Orizzonti Italia никогда не стремилась исключительно к эстетике. В основу своей продукции Orizzonti закладывает желание обеспечить ее обладателю удовлетворительный результат. Четкие линии и строгие, чистые формы словно воссоздают архетип кровати. Специально подобранные нити сплетаются в полотна и цвета, воплощая нашу индивидуальность. Наука, медицина и экология вдохновляют выбор материалов. Разнообразие вариантов, размеров и технических решений продукции, которая принимает во внимание различные жизненные пространства. Orizzonti - это Вселенная взаимодополняющих элементов: кровати, диван-кровать, сетки, матрасы, подголовники, одеяла, подушки и простыни, сочетающиеся друг с другом. Элементы, которые дополняют друг друга не только своей функциональностью. Каждый элемент, материал или форма не случайны. Они взаимодействуют друг с другом, чтобы подарить вам лучший сон. Они образуют единое целое под названием "Sistema Orizzonti": итальянское качество без компромиссов. Те, кто работает над этим проектом, страстно придерживаются трех принципов: искусство ручного пошива, стиль и благополучие, - с целью создать молчаливого спутника и верного друга для другого человека или целой семьи.

Сотрудники Orizzonti называют это: "Искусство сна".



Приобретенная вами кровать полностью произведена в Италии при сотрудничестве технических экспертов Orizzonti и самых знающих специалистов в области сна и благополучия.

На продукцию действует гарантия в течение двух лет с момента приобретения, которая выдается продавцом в соответствии с Потребительским Кодексом (Законодательный декрет №. 206 от 6 сентября 2005 г.). В соответствии со статьями 128-135 Потребительского Кодекса, потребитель имеет право, среди прочего, в течение 24 месяцев с момента покупки на получение от продавца бесплатной услуги по ремонту или замены продукции в случае обнаружения дефектов. Необходимо сообщить о дефекте в течение 2-х месяцев с момента его обнаружения. Продукция является неисправной, если она не может быть использована по назначению; если она не соответствует описанию продавца в отношении качества и производительности или не обладает качеством и производительностью, которые являются обычными в товаре того же типа, и которые потребитель может обоснованно ожидать с учетом характера продукта. Потребитель несет ответственность за транспортные расходы по возврату продукции продавцу. Только потребители, а именно физические лица, которые приобрели продукцию для использования, не связанного с торговлей, бизнесом или профессией, могут извлечь выгоду из правовой гарантии. В связи с этим, счета-фактуры, содержащие НДС компании или индивидуального предпринимателя, не дают право на гарантию. Потребители могут потребовать правовую защиту на основе гарантии в случае наличия документа, подтверждающего покупку товара (квитанция/чек). В связи с этим всегда сохраняйте чек на покупку товара.

КАРКАС И ИЗГОЛОВЬЕ

Выполнены из ДСП дерева или фанеры. В обоих случаях они наполнены пенополиуретаном (изголовья имеют наполнение различной плотности) в сочетании с бархатистой тканью (для каркаса) и пропитанной тканью (для изголовья).

НОЖКИ

Выполнены из массива бука.

МЕТАЛЛИЧЕСКИЕ КОМПОНЕНТЫ

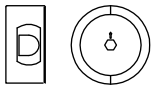


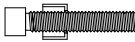

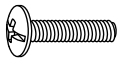
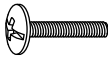


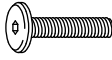
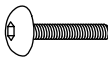
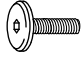


Изготовлены из холоднокатаной стали с эпоксидно полиэфирным порошковым покрытием.

ПОКРЫТИЯ

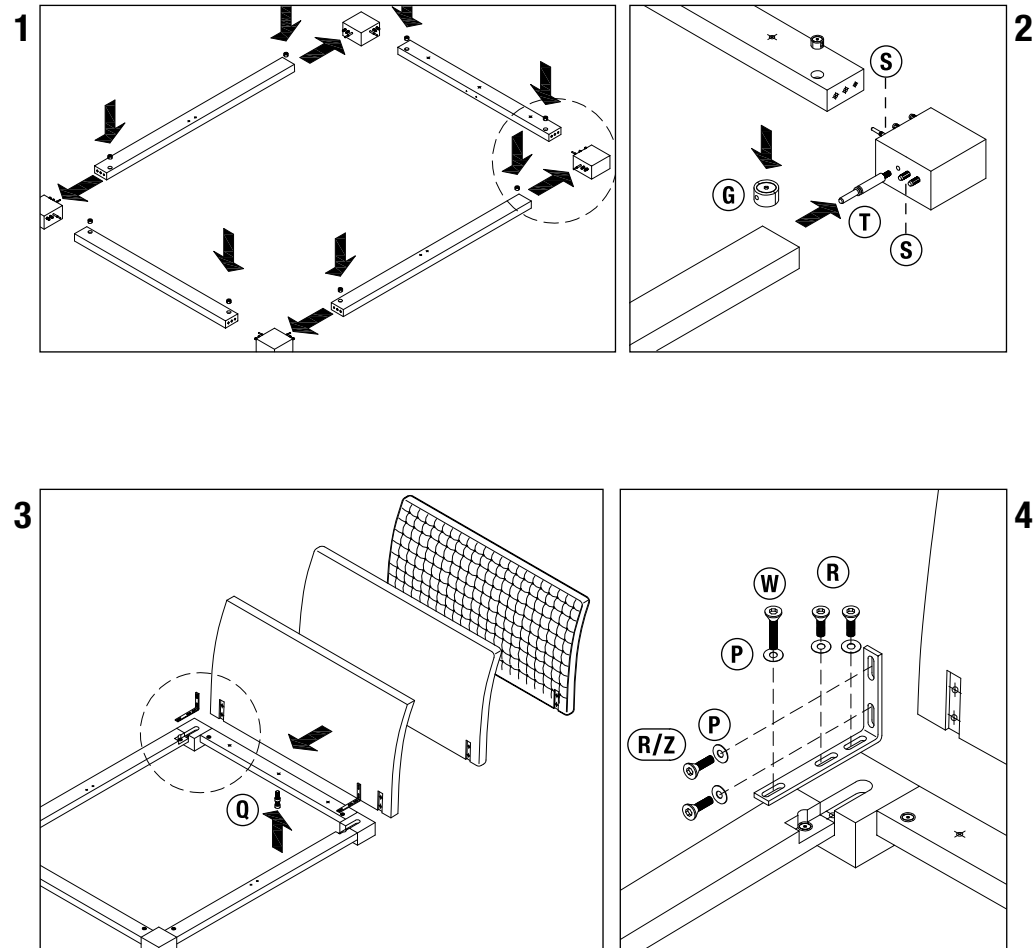
Обивка из ткани, кожи или синтетической кожи. Съёмные и моющиеся.

ОРТОПЕДИЧЕСКИЕ РЕШЕНИЯ

Пантографированные панели из фанеры тополя.

| | | | | | |
|----------|---|------------|---|---|--|
| G |  | 8x | Giunto eccentrico per fissare i longoni di legno alla fascia testiera e alla fascia pediera (vedi fig. 2) | <i>Eccentric joint to fasten the wooden side rails to the footboard and headboard rail (see image 2)</i> | |
| T |  | 8x | Tirante per giunto eccentrico | <i>Tie rod for eccentric joint</i> | |
| S |  | 16x | Spina per fissare i longoni di legno alla fascia testiera e alla fascia pediera (vedi fig. 2) | <i>Wooden pin to fasten the wooden side rails to the footboard and headboard rail (see image 2)</i> | |
| Q |  | M8x80 | 1x | Per fissare la testiera alla fascia testiera (vedi fig. 3) | <i>To fasten the headboard to the headboard rail (see image 3)</i> |
| W |  | M8x50 | 2x | Per fissare le staffe a L ai longoni di legno (vedi fig. 4) | <i>To fasten the L shaped brackets to the wooden side rail (see image 4)</i> |
| Z |  | M8x30 | 4x | Per fissare le staffe a L alla testiera (vedi fig. 4) | <i>To fasten the L shaped brackets to the headboard (see image 4)</i> |
| R |  | M8x25 | 8x | Per fissare le staffe a L ai longoni di legno e alla testiera (vedi fig. 4) | <i>To fasten the L shaped brackets to the wooden side rail and to the headboard (see image 4)</i> |
| P |  | Ø10 Ø30 | 10x | Per fissare le staffe a L ai longoni di legno e alla testiera (vedi fig. 4) | <i>To fasten the L shaped brackets to the wooden side rail and to the headboard (see image 4)</i> |
| Y |  | 40x | Tappino in gomma per i profili ad L (vedi fig. 5) | <i>Rubber plugs for the L shaped brackets (see image 5)</i> | |
| X |  | M8x30 | 16x | Per fissare gli angolari al giroletto imbottito (vedi fig. 6) | <i>To fasten the corner plates to the upholstered bedframe (see image 6)</i> |
| V |  | M6x30 | 24x | Per fissare i profili ad L e la barra centrale al giroletto imbottito (vedi fig. 6 e 10). Per fissare il giroletto imbottito ai longoni di legno (vedi fig. 8) | <i>To fasten the L shaped brackets and the central bar to the upholstered bedframe (see images 6 and 10) To fasten the upholstered bedframe to the wooden side rails (see image 8)</i> |
| A |  | M6x15 | 4x | Per fissare il giroletto imbottito ai longoni di legno (vedi fig. 8) | <i>To fasten the upholstered bedframe to the wooden side rails (see image 8)</i> |
| F |  | | Feltrino adesivo Vedi fig. 10 (letto) 9 (sommier) 5 (tatami) | <i>Adhesive felt See image 10 (bed) 9 (mattress) 5 (tatami)</i> | |
| B |  | M6x60 | 4x | Per fissare i piedini ai longoni (vedi fig. 3 sommier-tatami) | <i>To fasten feet to the side rails (see image 3 sommier-tatami)</i> |

Letto con testiera / Bed with headboard

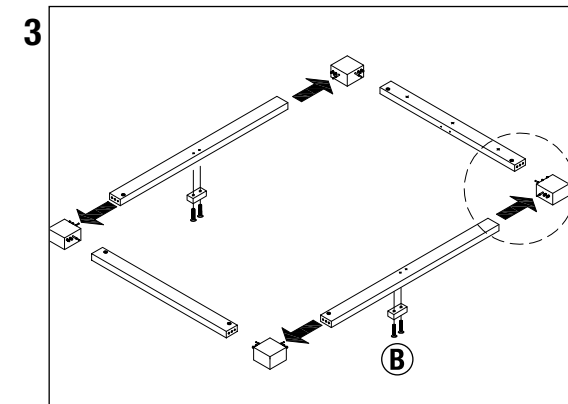
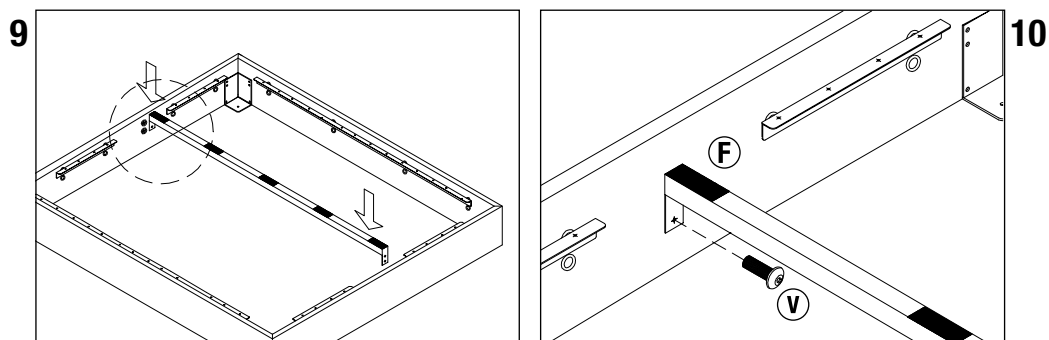
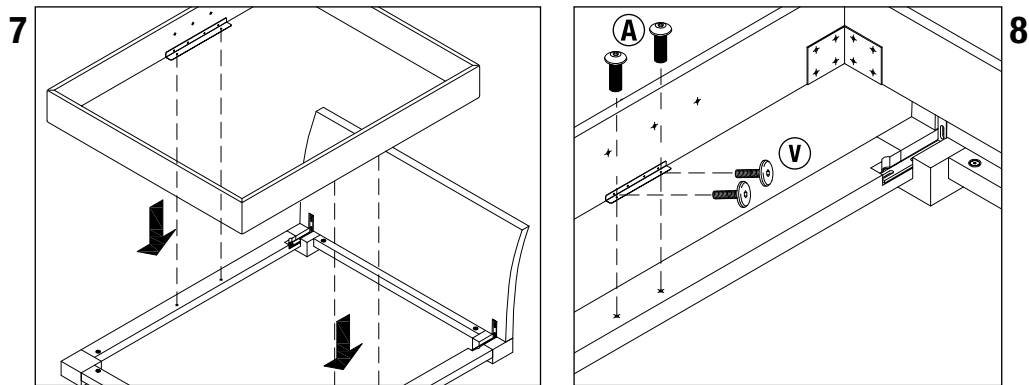
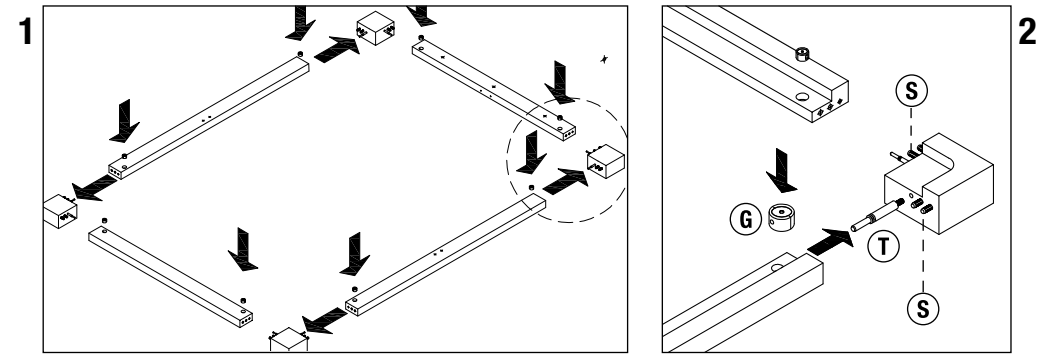
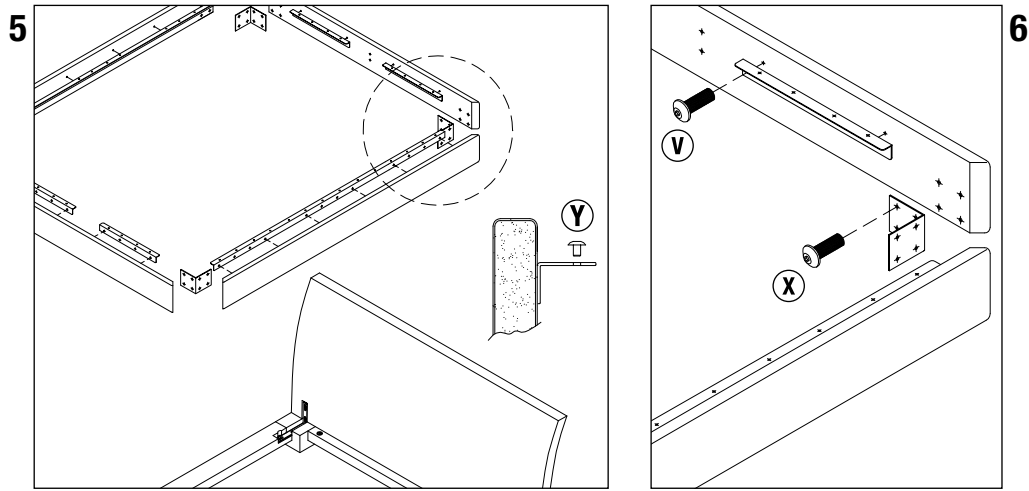


Testiera legno = usa vite R
Testiera tessile = usa vite Z

Wooden headboard = use screw R
Fabric headboard = use screw Z

Sommier / Bed without headboard

Tatami



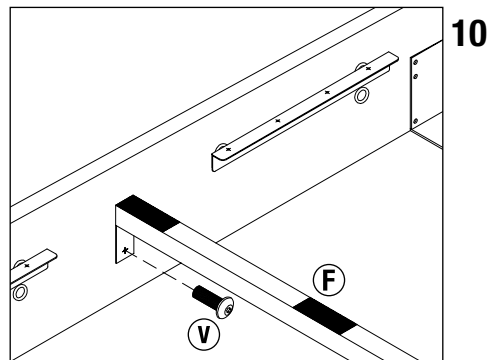
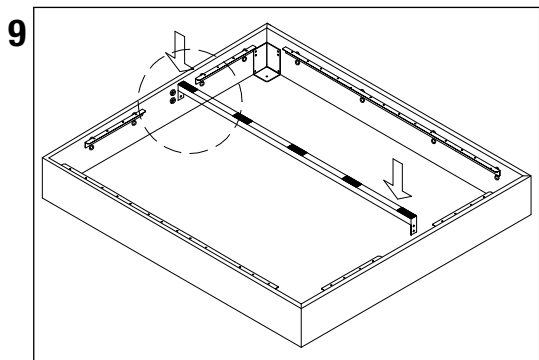
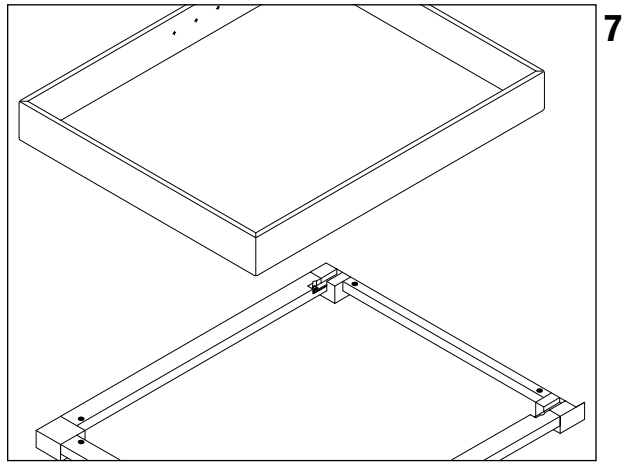
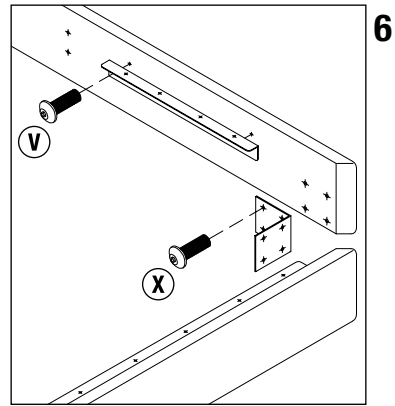
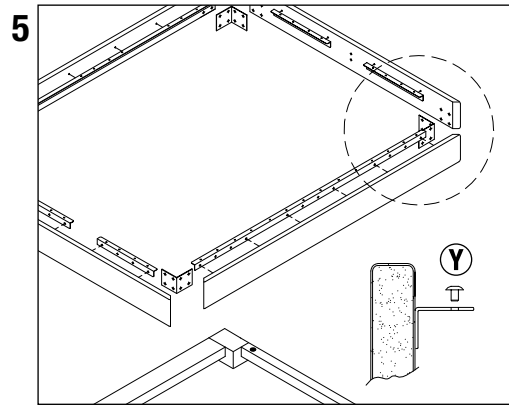
Se Sommier seguire l'istruzione "A) Sommier" (pag. 18)

Se Tatami seguite l'istruzione "B) Tatami" (pag. 19)

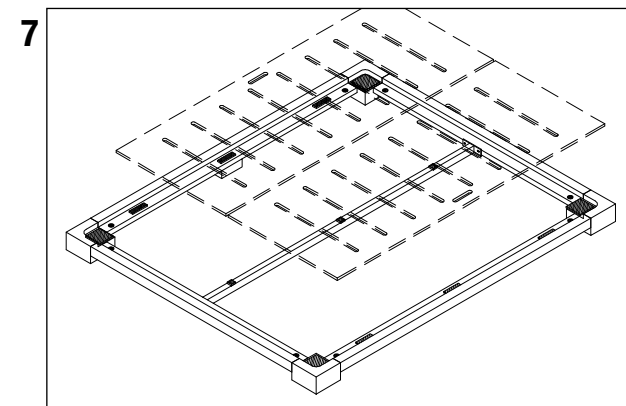
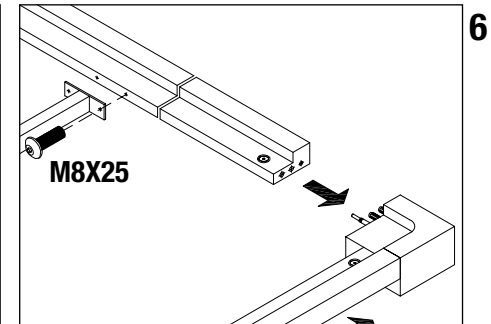
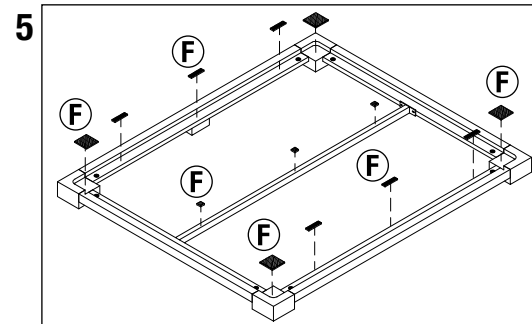
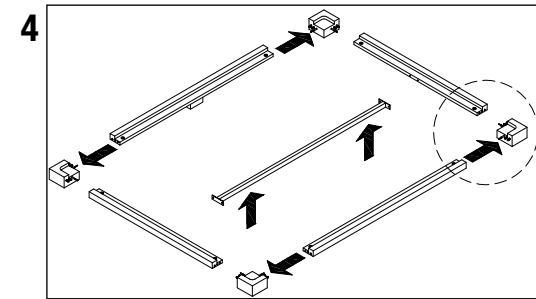
If this is a Sommier, follow the instructions "A) Sommier" on page 18

If this is a Tatami, follow the instructions "B) Tatami" on page 19

A) Sommier / Bed without headboard



B) Tatami



La presente scheda ottempera alle disposizioni del Codice del Consumo
(Decreto Legislativo n. 206 del 6 settembre 2005)

This sheet complies with the provisions of Legislative Decree. no. 206 dated 06.09.2005 "Consumer Code"

Cette fiche applique les dispositions du D.lgs (Ordonnance) du 06.09.2005 n° 206 "Code de la consommation"

Dieses Datenblatt erfüllt die Bestimmungen des Gesetzesdekrets vom 06.09.2005 Nr. 206
"Verbraucherschutzordnung"

Esta ficha cumple con lo dispuesto en el Decreto Legislativo. 06.09.2005 n. 206 «Código de Consumo»

Информация о товаре соответствует законодательному декрету N. 206 от 06.09.2005
"Потребительского кодекса"

Horm Italia srl

via Antonio Carpenè, 17 | 33070 Brugnera (Pn) | Italy

Tel. +39 0434 1979100 | horm@horm.it

www.horm.it