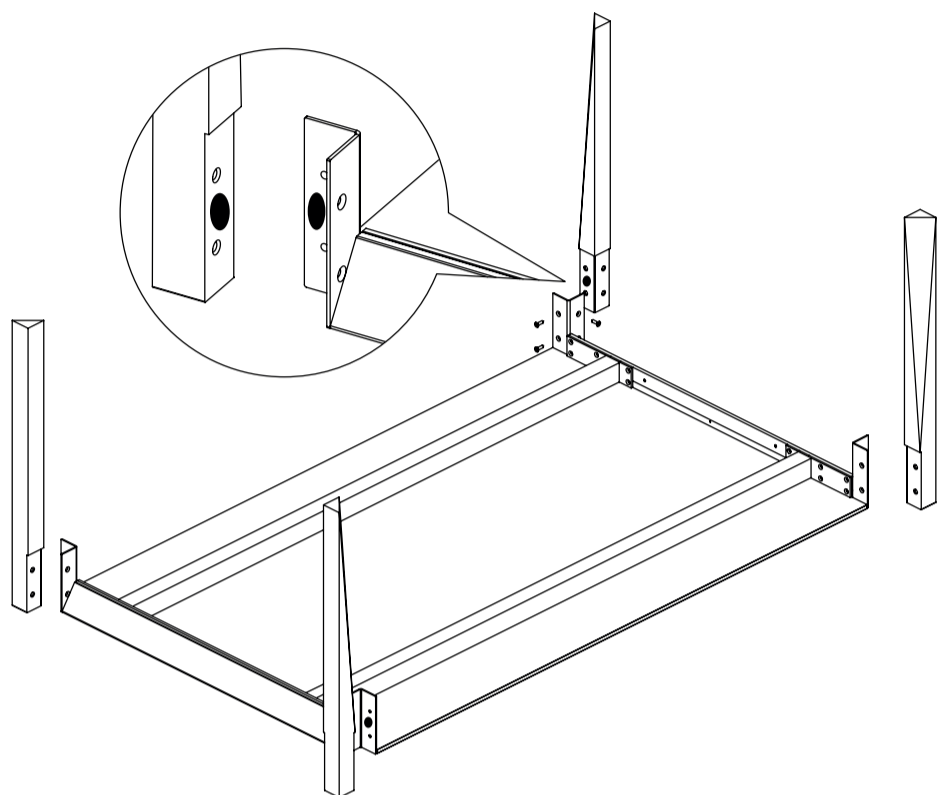


1x



16x



Montare le due gambe con il bollino colorato sulle due staffe angolari contrassegnate dal medesimo bollino colorato

Install the two legs with the coloured sticker on the two corner brackets flagged with the same coloured sticker.

Montez les deux pieds avec la vignette colorée sur les deux supports d'angle avec la vignette colorée.

Montieren Sie die beiden Beine mit dem farbigen Etikett an den beiden Eckwinkeln mit dem farbigen Etikett.

Montar las dos patas con la etiqueta de color en los dos soportes de los ángulos con la etiqueta de color.

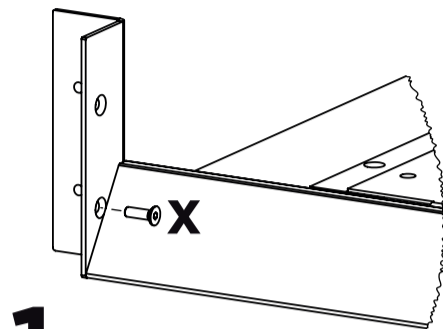
1) Inserire la vite X nel foro dell'angolare [fig. 1-2]
2) Avvicinare la gamba alla vite [fig. 3]
3) Avvitare lentamente [fig. 4], avendo cura che la vite non strisci contro l'angolare
4) Avvitare le altre tre viti

1) Insert the screw X into the hole of the angle piece [fig. 1-2].
2) Move the leg closer to the screw [fig. 3].
3) Screw in slowly [fig. 4], making sure that the screw does not slip against the angle.
4) Tighten the other three screws

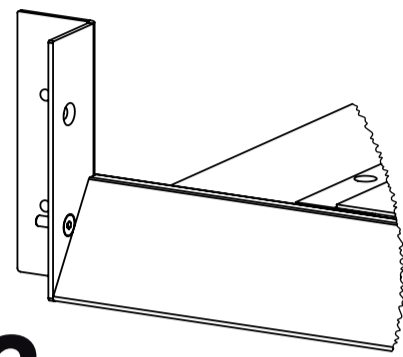
1) Insérer le vis X dans le trou de la cornière [fig. 1-2].
2) Rapprocher la jambe du vis [fig. 3].
3) Visser lentement [fig. 4] en veillant à ce que le vis ne glisse pas contre l'angle.
4) Serrer les trois autres vis

1) Die X Schraube in die Bohrung des Winkels einsetzen [Fig. 1-2].
2) Die Beine näher an die Schraube bewegen [Fig. 3].
3) Langsam einschrauben [Fig. 4] und darauf achten, dass die Schraube nicht gegen den Winkel rutscht.
4) Die anderen drei Schrauben einschrauben.

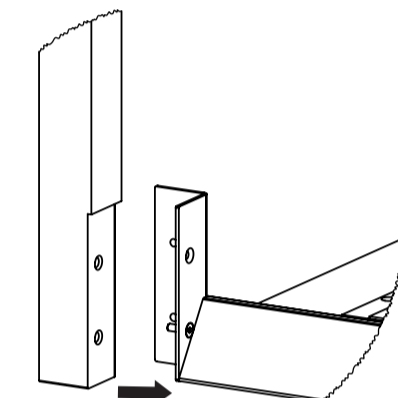
1) Introducir el tornillo X en el agujero de la pieza angular [fig. 1-2].
2) Acerque la pata al tornillo [fig. 3].
3) Atornille lentamente [fig. 4], asegurándose de que el tornillo no friccioné contra el ángulo.
4) Apretar los otros tres tornillos



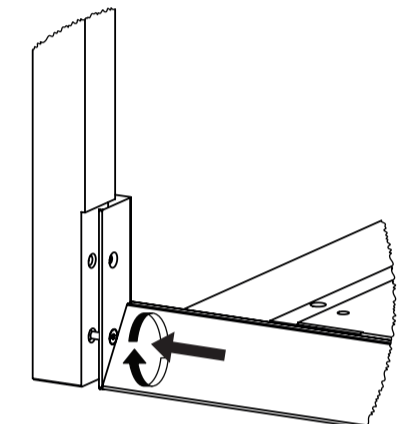
1



2



3



4

INSTRUCTIONS ET ENTRETIEN DE NETTOYAGE

ENTRETIEN COURANT ET TACHES FREQUENTES

Comme tout autre élément destiné à la décoration d'intérieur, la surface de FENIX NTM® doit être nettoyée régulièrement. Elle ne nécessite pas d'entretien particulier. Il suffit de la nettoyer régulièrement avec un chiffon imprégné d'eau chaude additionnée d'un détergent doux. La plupart des détergents ménagers courants ou les désinfectants sont parfaitement bien tolérés. Pour les tâches les plus courantes, il suffit de nettoyer la surface avec de l'eau chaude en utilisant un chiffon non-abrasif. Les tâches rebelles peuvent être enlevées avec des produits non-abrasifs ou des solvants.

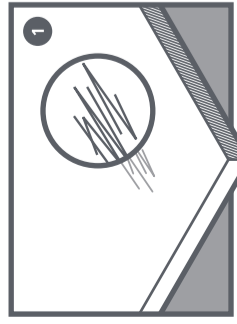
En cas de salissures sèches ou incrustées, utiliser une éponge magique ou un chiffon doux pour les enlever. Après avoir utilisé un solvant, il convient de rincer la surface à l'eau chaude et avec un détergent. Rincer toujours à fond pour enlever le détergent avec de l'eau claire, de préférence chaude.

TACHES RESISTANTES ET RAYURES MINEURES

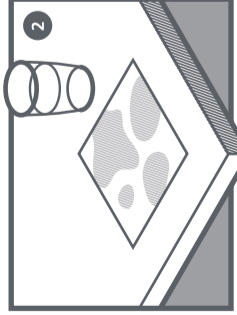
La surface des panneaux FENIX est composée d'une couche extérieure non poreuse qui leur permet de rester propres grâce à un simple entretien quotidien. En cas de tâches résistantes, il est recommandé d'utiliser un agent nettoyant spécifique pour enlever toute trace de salété. En cas de micro-rayures, veuillez-vous référer aux conseils d'entretien ci-après.

CONSEILS D'ENTRETIEN

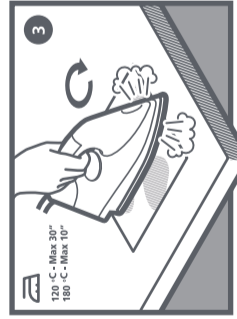
FER A REPASSER



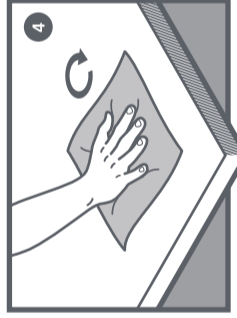
1. Défauts superficiels causés par des micro-rayures.



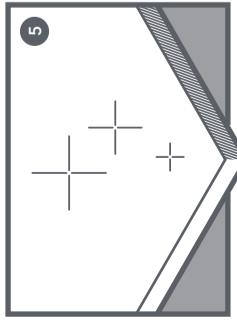
2. Placez une feuille de papier absorbant humide sur la zone où les micro-rayures sont visibles.



3. Placer le fer chaud sur la surface qui doit être réparée. Ne pas laisser le fer sur la surface plus de 10 secondes.



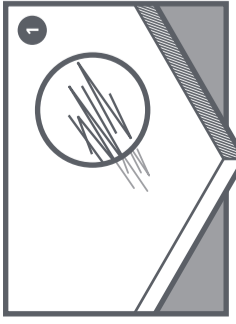
4. Rincer la zone réparée avec un chiffon en microfibre et de l'eau tiède.



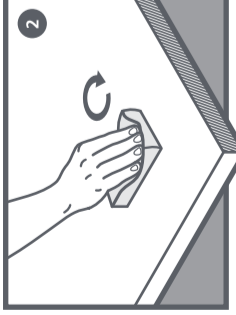
5. La surface doit à présent être régénérée.

INSTRUCTIONS DE MAINTENANCE

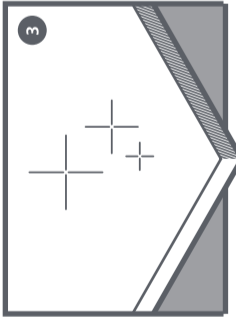
EPONGE MAGIQUE



1. Défauts superficiels causés par des micro-rayures.



2. Frotter une éponge magique sur la zone où les micro-rayures sont visibles. L'éponge peut être utilisée sèche ou légèrement humide.



3. La surface doit à présent être régénérée.

TYPE	NATURE DE SALETÉ	SÉVÉRITÉ ET TEMPS	
		DOUX ET IMMÉDIAT	MODÉRÉ ET RÉCENT
USAGE COMMUN	Poussière, saleté en général, poussière mixte et graisse	1	2
	Les empreintes digitales, les tâches de nicotine, gomme à effacer	3	4*
	Traces et marques de tarte, rouille	2	5
	Fumée noire	2	2
NOURRITURE ET BOISSONS	Sirup, fruits ou jus de légumes	1 or 2	2
	Solutions sucrées, confiture, caramel	1 or 2	2
	Liqueur, lait, thé, café, vin, bière	1 or 2	2
	Graisses animales, de légumes et huiles	3	4*
NETTOYEURS ET AGENTS POLISSANT	Sauces et œufs	3	4*
	Gélatine, résidus organiques, gomme arabique	2	2
	Détergents, savons	1 or 2	2
	Produits pour le nettoyage des meubles	3	3
PEINTURES ET ENCRE	Cirage	3	3
	Le crayon marque et la craie	1	2
	Encre de stylo et marqueurs, goudron	4**	4**
	Peinture à l'huile synthétique	9 + 10	10
COSMETIQUES	Les peintures d'aquarelle, colorant et adhésifs solubles dans l'eau ou en dispersion aqueuse (le vinyle)	2	2
	Le graffiti, la peinture, la vaporisation de la peinture, etc.	9 + 12	12
	Rouge à lèvres	3	3
	Laque, fond de teint, poudre	4**	4**
SOLVANTS	Vernis à ongles	9 + 4**	4**
	Halos, souvent en conséquence d'utilisation de solvants	4***	4***
	Les solvants d'encre pour les tampons	4**	4**
	Cire de bougie, paraffine, cires à base de plâtre (adaptation)	3	11
FLUIDES ORGANIQUES	Mastics en silicone, produits à base de silicone	6	6
	Adhésifs résidus de type acrylique ou gomme végétale après le déplacement du film protecteur	12	12
	Des peintures à deux composants, colles et adhésifs	4**	4**
	Résines synthétiques	4**	4**
CONSIGNES DE NETTOYAGE - POINTS CLÉ	Néoprène et colle	9 + 4*	4*
	Liquides organiques et saleté présente en hôpital (cellules, derme, microbes, bactéries, sang, urine)	8	8
	Utiliser un chiffon doux ou un essuie-tout sec ou humidifié		
	Utiliser de l'eau chaude (35-40°C) avec du savon ou un détergent doux en laissant agir jusqu'à ce que la saleté commence à partir		
Commencer par prendre un chiffon doux ou un essuie-tout sec. Puis utiliser de l'eau chaude (35-40°C) avec du savon ou un détergent doux en laissant agir jusqu'à ce que la saleté commence à partir			
Utiliser un solvant adapté*, puis de l'eau chaude (35-40°C) avec du savon ou un détergent doux en laissant agir jusqu'à ce que la saleté commence à partir			
Utiliser un solvant adapté**, puis de l'eau chaude (35-40°C) avec du savon ou un détergent doux en laissant agir jusqu'à ce que la saleté commence à partir			
Utiliser un solvant adapté***, puis de l'eau chaude (35-40°C) avec du savon ou un détergent doux en laissant agir jusqu'à ce que la saleté commence à partir			
Utiliser des détergents contenant de l'acide acétique ou de l'acide citrique à 10%. Rincer avec beaucoup d'eau chaude. Si vous utilisez des détergents à usage domestique, rincer immédiatement			
Enlever immédiatement tous les résidus avec de l'eau ou des solvants appropriés avant que les tâches ne s'incrustent. Vérifier les instructions du produit ou contacter le fabricant pour plus de détails. Pour la silicone, utiliser des solvants appropriés.			
Après le durcissement, essayer de les enlever à la main avec des chiffons en utilisant des spatules en bois ou en plastique doux (comme le nylon) en évitant d'occasionner des abrasions ou des rayures			
Après utilisation d'eau chaude (35-40°C) avec du savon ou un détergent doux en laissant agir jusqu'à ce que la saleté commence à partir, laver avec un détergent désinfectant ou simplement avec les désinfectants disponibles sur le marché ou recommandés par des consignes sanitaires et suivre les instructions. La vapeur peut aussi convenir.			
Utiliser immédiatement un chiffon doux ou un essuie-tout sec.			
Après le durcissement, essayer de les enlever à la main avec des chiffons en utilisant des spatules en bois ou en plastique doux (comme le nylon) en évitant d'occasionner des abrasions ou des rayures. Dans le cas de cire, placer un essuie-tout sur la zone touchée, chauffer avec un fer à repasser, puis ôter le résidu jusqu'à disparition complète de la cire.			
Utiliser de l'alcool pour les surfaces métalliques ou, si les tâches sont particulièrement rebelles, des solvants spéciaux que l'on trouve dans le commerce et qui servent à nettoyer les graffitis***. Utiliser ensuite de l'eau chaude (35-40°C) avec du savon ou un détergent domestique doux jusqu'à ce que la saleté commence à partir.			
Essence, essence de terébenthine, white-spirit, trichloréthylène, perchloréthylène, trichloroéthane particulièrement pour les adhésifs, néoprène, l'alcool.			
Acétone ou dissolvant, essence de terébenthine, white-spirit, trichloréthylène, perchloréthylène, trichloroéthane particulièrement pour les adhésifs, néoprène, l'alcool.			
Utiliser de l'alcool.			
Nettoyant anti-graffiti 3M, Hauser Vandal			
(NOTE: LE NOM DES PRODUITS ET DES FABRICANTS SONT DONNÉS UNIQUEMENT A TITRE INDICATIF - LA LISTE N'EST PAS EXHAUSTIVE ET NOUS NE GARANTISSONS PAS LEUR EFFICACITÉ.)			

CONSIGNES DE NETTOYAGE - POINTS CLÉ

- Utiliser un chiffon doux ou un essuie-tout sec ou humidifié
- Utiliser de l'eau chaude (35-40°C) avec du savon ou un détergent doux en laissant agir jusqu'à ce que la saleté commence à partir
- Commencer par prendre un chiffon doux ou un essuie-tout sec. Puis utiliser de l'eau chaude (35-40°C) avec du savon ou un détergent doux en laissant agir jusqu'à ce que la saleté commence à partir
- Utiliser un solvant adapté*, puis de l'eau chaude (35-40°C) avec du savon ou un détergent doux en laissant agir jusqu'à ce que la saleté commence à partir
- Utiliser un solvant adapté**, puis de l'eau chaude (35-40°C) avec du savon ou un détergent doux en laissant agir jusqu'à ce que la saleté commence à partir
- Utiliser un solvant adapté***, puis de l'eau chaude (35-40°C) avec du savon ou un détergent doux en laissant agir jusqu'à ce que la saleté commence à partir
- Utiliser des détergents contenant de l'acide acétique ou de l'acide citrique à 10%. Rincer avec beaucoup d'eau chaude. Si vous utilisez des détergents à usage domestique, rincer immédiatement
- Enlever immédiatement tous les résidus avec de l'eau ou des solvants appropriés avant que les tâches ne s'incrustent. Vérifier les instructions du produit ou contacter le fabricant pour plus de détails. Pour la silicone, utiliser des solvants appropriés.
- Après le durcissement, essayer de les enlever à la main avec des chiffons en utilisant des spatules en bois ou en plastique doux (comme le nylon) en évitant d'occasionner des abrasions ou des rayures
- Après utilisation d'eau chaude (35-40°C) avec du savon ou un détergent doux en laissant agir jusqu'à ce que la saleté commence à partir, laver avec un détergent désinfectant ou simplement avec les désinfectants disponibles sur le marché ou recommandés par des consignes sanitaires et suivre les instructions. La vapeur peut aussi convenir.
- Utiliser immédiatement un chiffon doux ou un essuie-tout sec.
- Après le durcissement, essayer de les enlever à la main avec des chiffons en utilisant des spatules en bois ou en plastique doux (comme le nylon) en évitant d'occasionner des abrasions ou des rayures. Dans le cas de cire, placer un essuie-tout sur la zone touchée, chauffer avec un fer à repasser, puis ôter le résidu jusqu'à disparition complète de la cire.
- Utiliser de l'alcool pour les surfaces métalliques ou, si les tâches sont particulièrement rebelles, des solvants spéciaux que l'on trouve dans le commerce et qui servent à nettoyer les graffitis***. Utiliser ensuite de l'eau chaude (35-40°C) avec du savon ou un détergent domestique doux jusqu'à ce que la saleté commence à partir.
- Essence, essence de terébenthine, white-spirit, trichloréthylène, perchloréthylène, trichloroéthane particulièrement pour les adhésifs, néoprène, l'alcool.
- Acétone ou dissolvant, essence de terébenthine, white-spirit, trichloréthylène, perchloréthylène, trichloroéthane particulièrement pour les adhésifs, néoprène, l'alcool.
- Utiliser de l'alcool.
- Nettoyant anti-graffiti 3M, Hauser Vandal

ISTRUZIONI PER LA MANUTENZIONE E LA PULIZIA

MANUTENZIONE ORDINARIA E MACCHIE COMUNI

Come qualsiasi altro materiale per l'interior design, una superficie in FENIX deve essere pulita regolarmente. Non richiede alcuna manutenzione particolare, solo un panno umido con acqua tiepida o un detergente delicato. Quasi tutti i normali prodotti e disinfettanti per la pulizia domestica sono perfettamente tollerati. Per le macchie più comuni è sufficiente pulire la superficie con acqua calda, utilizzando un panno non abrasivo.

Le macchie persistenti possono essere rimosse con detergenti domestici non abrasivi o con solventi.

Se i residui sono vecchi e induriti, per rimuoverli si può utilizzare una spugna magica o un panno morbido in microfibra.

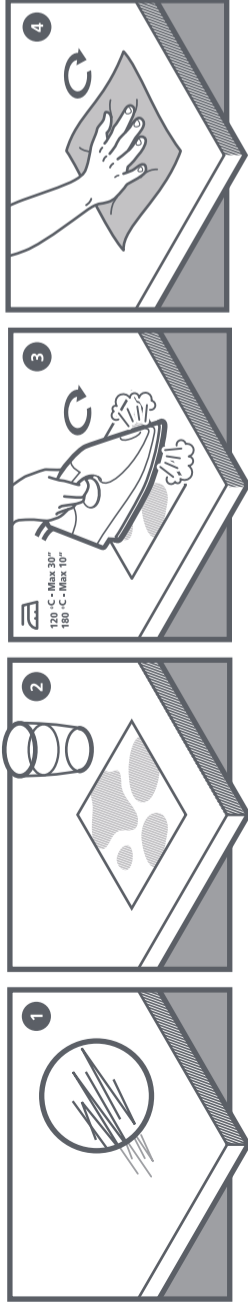
Dopo avere utilizzato un solvente, è consigliabile lavare con acqua calda e detergente. Sciquare sempre accuratamente con acqua preferibilmente calda per rimuovere il detergente.

MACCHIE OSTINATE E PICCOLI GRAFFI

La peculiarità della superficie in FENIX, con il suo strato esterno a porosità chiusa, permette di mantenerla pulita attraverso la normale manutenzione quotidiana. In caso di macchie ostinate si consiglia l'utilizzo di un detergente specifico per la rimozione di tutte le macchie e tracce. In caso di micro-graffi sulla superficie, si rimanda alle ISTRUZIONI PER LA MANUTENZIONE riportate di seguito.

ISTRUZIONI PER LA MANUTENZIONE

FERRO DA STIRO

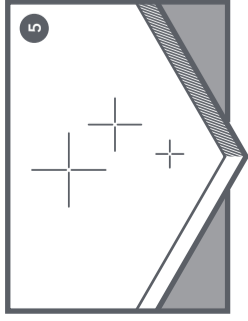


1. Difetti superficiali causati da micro-graffi.

2. Disporre un foglio di carta da cucina inumidito sull'area in cui sono visibili i micro-graffi.

3. Posizionare il ferro da stiro caldo sulla superficie da riparare. Non lasciare il ferro da stiro sulla superficie per più di 10 secondi.

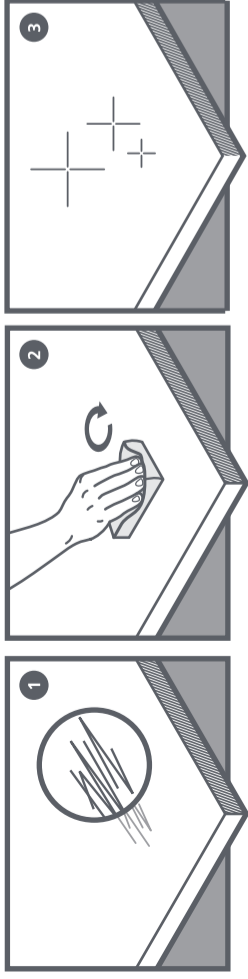
4. Sciquare l'area riparata con acqua tiepida e un panno in microfibra.



5. Ora la superficie è riparata.

ISTRUZIONI PER LA MANUTENZIONE

SPUGNA MAGICA



1. Difetti superficiali causati da micro-graffi.

2. Strofinare la spugna magica sull'area in cui sono visibili i micro-graffi. La spugna può essere utilizzata asciutta o leggermente inumidita.

3. Ora la superficie è riparata.

RACCOMANDAZIONI UTILI PER LA PULIZIA

Per ottenere risultati ottimali nella pulizia di FENIX, è importante seguire le seguenti raccomandazioni:

- nonostante sia molto resistente, la superficie di FENIX non deve mai essere trattata con prodotti contenenti sostanze abrasive, spugne macroabrasive o altri strumenti inadeguati, come carta vetrata o lana d'acciaio;
- gli acidi e i prodotti molto alcalini vanno evitati perché possono macchiare la superficie;
- i prodotti sbiancanti o ad elevato contenuto di cloro vanno evitati in quanto potrebbero danneggiare la superficie. L'ipoclorito di sodio deve essere utilizzato in concentrazione inferiore al 5% per non più di 5 minuti, per essere poi sciacquato via con una spugna o un panno;
- il perossido di idrogeno, in concentrazione inferiore al 3%, deve essere accuratamente risciacquato. Si raccomanda di evitare il contatto per più di 10 minuti per concentrazioni superiori al 3%, la superficie deve essere risciacquata accuratamente con una spugna non abrasiva e ben asciugata;
- in caso di utilizzo di solventi, il panno utilizzato deve essere perfettamente pulito per non lasciare tracce sulla superficie di FENIX. Qualsiasi traccia può tuttavia essere rimossa sciacquando con acqua calda e asciugando poi la superficie;
- non utilizzare prodotti per la lucidatura dei mobili, né prodotti a base di cera in generale, perché tendono a formare sulla superficie del FENIX uno strato appiccicoso al quale lo sporco aderisce;
- non utilizzare raschietti metallici, spazzole di ferro o altri utensili metallici per rimuovere macchie, vernice, intonaco o altre sostanze.

NOTA BENE: LE ISTRUZIONI PER LA PULIZIA SONO DISPONIBILI NELLA PAGINA SEGUENTE

CATEGORIA	TIPO DI SPORCO	INTENSITÀ E TEMPO		
		LEGGERO E IMMEDIATO	MODERATO E RECENTE	PERSISTENTE E DATATO
NORMALE UTILIZZO	Polvere, sporco in generale, mix di polvere e grasso	1	2	2
	Impronte digitali, nicotina, tracce di gomma per cancellare	3	4*	4*
	Tracce e residui di calcare, ruggine	2	5	5
	Annerimento da fumo	2	2	2
CIBI E BEVANDE	Sciroppo, succo di frutta o di verdure	1 o 2	2	2
	Soluzioni zuccherate, marmellata, caramello	1 o 2	2	2
	Liquore, latte, the, caffè, vino e olio	1 o 2	2	2
	Grassi animali e vegetali e oli	3	4*	4*
DETERGENTI E LUCIDI	Salse, uova	3	4*	4*
	Gelatina, residui organici, gomma arabica	2	2	2
	Detergenti, sapone	1 o 2	2	2
	Prodotti per la lucidatura di mobili e pavimenti	3	3	4**
COLORI E INCHIOSTRI	Crema da scarpe	3	3	4**
	Segni di matita e gesso	1	2	2
	Inchiostro e marker, catrame	4**	4**	4**
	Colori a olio sintetici	9 + 10	10	10
COSMETICI	Acquerelli, colori e adesivi solubili in acqua o in dispersione acquosa (vegetali e vinilici)	2	2	2
	Graffi, vernice, vernice a spruzzo, ecc.	9 + 12	12	12
	Rossetto	3	3	4**
	Lacca per capelli, fondotinta, cipria	4**	4**	4**
SOLVENTI	Smalto per unghie	9 + 4**	4**	4**
	Aloni derivanti dall'uso di solventi	4***	4***	4***
CERA	Inchiostro solvente	4**	4**	4**
	Cera di candela, paraffina, cere a base di gesso (sartoria)	3	11	11
SILICONE, RESINA E COLLA	Adesivi e prodotti a base di silicone	6	6	7
	Residui adesivi di tipo acrilico o gomma vegetale in seguito alla rimozione della pellicola protettiva	12	12	12
	Vernici, colle e adesivi a due componenti	4**	4**	7
	Resine sintetiche	4**	4**	7
FLUIDI ORGANICI	Colla al neoprene	9 + 4*	4*	4*
	Fluidi corporei e sporco ospedaliero (cellule, derma, germi, batteri, sangue e urina)	8	8	8

ISTRUZIONI PER LA PULIZIA - LEGENDA

1. UTILIZZARE UN PANNINO MORBIDO O UNA SALVIETTA DI CARTA ASCIUTTA O INUMIDITA CON ACQUA.
2. UTILIZZARE ACQUA CALDA FINO A 35-40 °C CON SAPONE O DETERGENTE DOMESTICO DELICATO E LASCIARE AGIRE FINO A QUANDO LO SPORCO INIZIA A REAGIRE.
3. UTILIZZARE UN PANNINO MORBIDO O UNA SALVIETTA DI CARTA ASCIUTTA, POI, ACQUA CALDA FINO A 35-40 °C CON SAPONE O DETERGENTE DOMESTICO DELICATO. LASCIARE AGIRE FINO A QUANDO LO SPORCO INIZIA A REAGIRE.
- 4*. UTILIZZARE UN SOLVENTE DEDICATO * QUINDI UTILIZZARE ACQUA CALDA FINO A 35-40 °C CON SAPONE O DETERGENTE DOMESTICO DELICATO E LASCIARE AGIRE FINO A QUANDO LO SPORCO INIZIA A REAGIRE.
- 4**. UTILIZZARE UN SOLVENTE DEDICATO **, QUINDI UTILIZZARE ACQUA CALDA FINO A 35-40 °C CON SAPONE O DETERGENTE DOMESTICO DELICATO E LASCIARE AGIRE FINO A QUANDO LO SPORCO INIZIA A REAGIRE.
- 4***. UTILIZZARE UN SOLVENTE DEDICATO ***, QUINDI UTILIZZARE ACQUA CALDA FINO A 35-40 °C CON SAPONE O DETERGENTE DOMESTICO DELICATO E LASCIARE AGIRE FINO A QUANDO LO SPORCO INIZIA A REAGIRE.
5. UTILIZZARE DETERGENTI CONTENENTI ACIDO ACETICO O ACIDO CITRICO AL 10%. RISCIACQUARE CON ABBONDANTE ACQUA CALDA. SE SI UTILIZZANO AGENTI DISINFESTANTI PER USO DOMESTICO, SCIACQUARE IMMEDIATAMENTE.
6. RIMUOVERE IMMEDIATAMENTE EVENTUALI RESIDUI CON ACQUA O SOLVENTI ADATTI. PRIMA CHE ? (THEY COME). INFORMARSI LEGGENDO LE ISTRUZIONI O RIVOLGENDOSI AL PRODUTTORE. PER IL SILICONE, UTILIZZARE SOLVENTI IDEALI.
7. UNA VOLTA INDIURITE, RIMUOVERE LE MACCHIE A SECCO CON UN PANNINO E IN MODO MECCANICO, UTILIZZANDO SPATOLE DI LEGNO O IN PLASTICA MORBIDA (AD ESEMPIO, IN NYLON) SENZA PROVOCARE ABRASIONI O GRAFFI.
8. DOPO AVERE UTILIZZATO ACQUA CALDA FINO A 35-40 °C CON SAPONE O DETERGENTE DOMESTICO DELICATO E AVERE LASCIATO AGIRE FINO A QUANDO LO SPORCO INIZIA A REAGIRE, PULIRE CON DETERGENTI DISINFESTANTI O SOLO CON DISINFESTANTI REPERIBILI SUL MERCATO O PRESCRITTI DA OPERATORI SANITARI. SEGUIRE LE ISTRUZIONI. L'AZIONE DEL VAPORE PUÒ ESSERE UTILE.
9. ASCIUGARE IMMEDIATAMENTE CON UN PANNINO MORBIDO O UNA SALVIETTA DI CARTA.
10. UTILIZZARE TRICLOROETILENE; SOLENTE AL NITRO, POI ACQUA CALDA FINO A 35-40 °C CON SAPONE O DETERGENTE DOMESTICO DELICATO E LASCIARE AGIRE FINO A QUANDO LO SPORCO INIZIA A REAGIRE.
11. DOPO CHE LE MACCHIE SONO INDIURITE, PROVARE A RIMUOVERE A SECCO CON UN PANNINO E IN MODO MECCANICO, UTILIZZANDO SPATOLE DI LEGNO O IN PLASTICA MORBIDA (AD ESEMPIO, IN NYLON) SENZA PROVOCARE ABRASIONI O GRAFFI. IN CASO DI MACCHIE DI CERA, RIMUOVERE DOPO AVERI PREMESSO SOPRA UNA SALVIETTA DI CARTA AVERVI APPLICATO UN FERRO CALDO.
12. UTILIZZARE ALCOL PER LE SUPERFICI METALLICHE. PER LE ALTRE SUPERFICI UTILIZZARE ACETONE O, NEI CASI PIÙ DIFFICILI, SPECIFICI SOLVENTI ORGANICI DISPONIBILI IN COMMERCIO PER LA RIMOZIONE DEI GRAFFI ***. POI UTILIZZARE ACQUA CALDA FINO A 35-40 °C CON SAPONE O DETERGENTE DOMESTICO DELICATO E LASCIARE AGIRE FINO A QUANDO LO SPORCO INIZIA A REAGIRE.
- * BENZINA, TREMENTINA, ACQUARAGIA, TRICLOROETILENE, PERCLOROETILENE, TRICLOROETANO SOPRATTUTTO PER ADESIVI IN NEOPRENE, ALCOL.
- ** ACETONE O SOLVENTE PER SMALTO, BENZINA, TREMENTINA, ACQUARAGIA, TRICLOROETILENE, PERCLOROETILENE, TRICLOROETANO SOPRATTUTTO PER ADESIVI IN NEOPRENE, ALCOL.
- *** ALCOL.
- **** 3M GRAFFITI O SOLVENTE GR, HALSER WANDAL.

(NOTE: I NOMI DEI PRODOTTI E DEI PRODUTTORI SONO SOLO A SCOPO INDICATIVO E NON COSTITUISCONO NÉ UN VINCOLO, NÉ LA CERTENZA DEL RISULTATO).

CLEANING INSTRUCTIONS

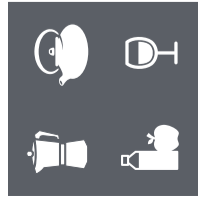
The external surface of FENIX NTM[®] involves the use of nanotechnology and it is characterized by next generation acrylic resins, hardened and fixed with Electron Beam Curing process. With low light reflectivity, its surface is extremely opaque, anti-fingerprint and features a very pleasant soft touch. Besides the main features, such as the thermal healing of microscratches, this innovative material stands out for specific properties which facilitate normal cleaning and do not require particular maintenance. In fact, it is extremely easy to clean and is resistant to mold, it has enhanced anti-bacterial properties, it is resistant to rub, scratches and abrasion, as well as to acid solvents and household reagents.

GENERAL PRECAUTIONS

For best results in cleaning FENIX NTM, it is important to remember certain precautions:

- although very durable, the surface of FENIX NTM must still never be treated with products containing abrasive substances, abrasive sponges or unsuitable products, such as sandpaper or steel wool;
- products with a high acid or very alkaline content should be avoided because they can stain the surface;
- when using solvents, the cloth used must be perfectly clean so as not to leave marks on the FENIX NTM surface.
- avoid furniture polishes and wax based cleaners in general, because they tend to form a sticky layer on the dense FENIX NTM surface, to which the dirt adheres.

Type of dirt

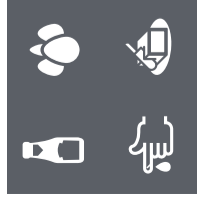


Syrup, fruit juice, jam, spirits, milk, tea, coffee, wine, spirits, soap and ink.

Recommended cleaning instructions



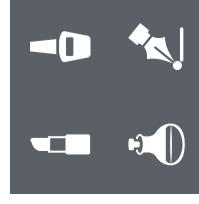
1. REMOVE any stain with a degreaser and coarse microfiber cloth.
2. RINSE thoroughly using a fine microfiber cloth and warm water.



Animal and vegetable fats, sauces, blood, eggs, smoke, gelatine, vegetable and vinyl based glues, organic waste, gum arabic.



1. REMOVE with kitchen roll.
2. REMOVE any stain with a degreaser and coarse microfiber cloth.
3. RINSE thoroughly using a fine microfiber cloth and warm water.



Hair spray, vegetable oil, biro and felt tip, pens, wax, foundations and greasy make-up, residual solvent marks, nail polish, spray lacquer, linseed oil, neoprene glues, traces of silicone, lime deposits.



1. REMOVE using kitchen roll soaked in nail polish remover (acetone).
2. REMOVE any stain with a degreaser and coarse microfiber cloth.
3. RINSE thoroughly using a fine microfiber cloth and warm water.

MAINTENANCE INSTRUCTIONS

ORDINARY MAINTENANCE

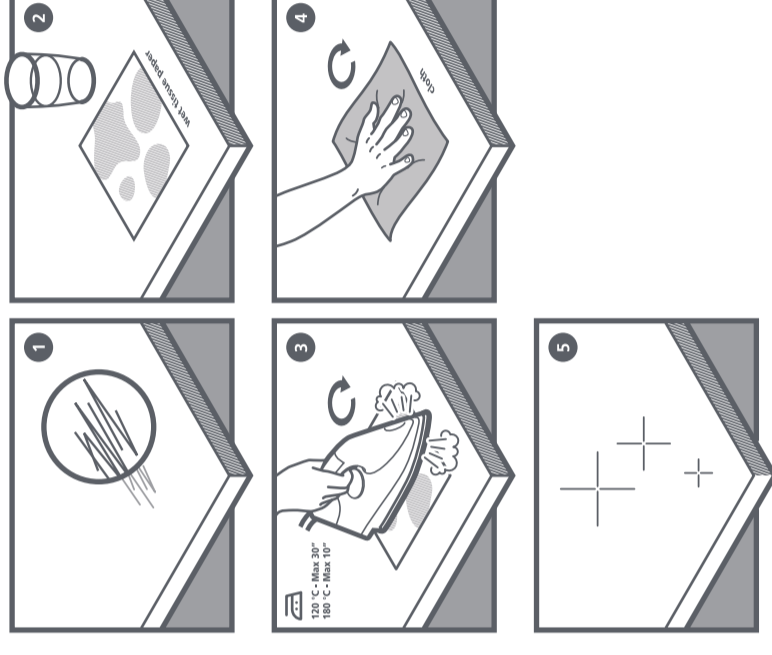
FENIX NTM[®] surface should be cleaned regularly but does not require any special maintenance, just a damp cloth with warm water or mild detergents. Almost all normal household cleaning products or disinfectants are perfectly well tolerated. When needed, it is suggested to use the magic sponge for cleaning the surface.

EXTRAORDINARY MAINTENANCE

In case of dirt which cannot be cleaned with normal household detergents, due to the irregular topography and closed surface of FENIX NTM, the use of non-aggressive aromatic solvents (acetone) is suggested. In case of micro scratches, please refer to the specific surface thermal healing instructions.

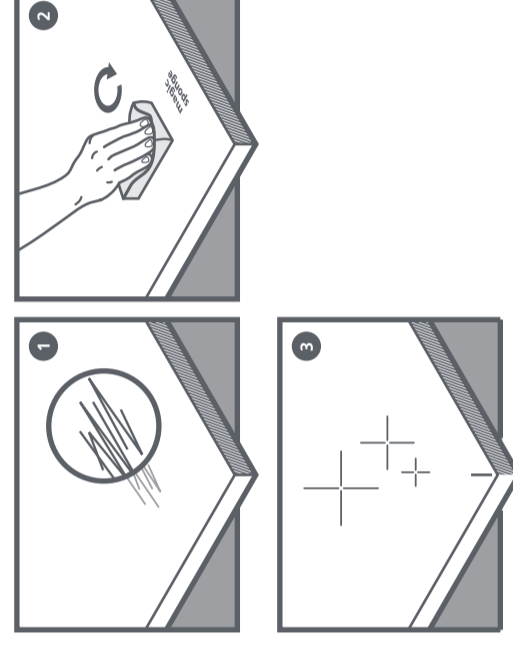
MAINTENANCE TIPS

The use of the magic sponge is recommended, when needed, for the proper regeneration of the material.



Maintenance instructions IRON

1. Superficial defects caused by micro-scratches.
2. Place a dampened kitchen roll sheet on the area where the micro-scratches can be seen.
3. Position the heated iron onto the surface that needs to be repaired. Do not leave the iron on the part of the surface for more than 10 seconds.
4. Rinse the repaired area with lukewarm water and microfiber cloth.
5. The surface should now be healed.



Maintenance instructions MAGIC SPONGE

1. Superficial defects caused by micro-scratches.
2. Rub the magic sponge on the area where the micro-scratches can be seen. The sponge can be used dry or slightly damp.
3. The surface should now be healed.

CLEANING INSTRUCTIONS

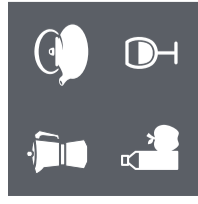
The external surface of FENIX NTM[®] involves the use of nanotechnology and it is characterized by next generation acrylic resins, hardened and fixed with Electron Beam Curing process. With low light reflectivity, its surface is extremely opaque, anti-fingerprint and features a very pleasant soft touch. Besides the main features, such as the thermal healing of microscratches, this innovative material stands out for specific properties which facilitate normal cleaning and do not require particular maintenance. In fact, it is extremely easy to clean and is resistant to mold, it has enhanced anti-bacterial properties, it is resistant to rub, scratches and abrasion, as well as to acid solvents and household reagents.

GENERAL PRECAUTIONS

For best results in cleaning FENIX NTM, it is important to remember certain precautions:

- although very durable, the surface of FENIX NTM must still never be treated with products containing abrasive substances, abrasive sponges or unsuitable products, such as sandpaper or steel wool;
- products with a high acid or very alkaline content should be avoided because they can stain the surface;
- when using solvents, the cloth used must be perfectly clean so as not to leave marks on the FENIX NTM surface.
- avoid furniture polishes and wax based cleaners in general, because they tend to form a sticky layer on the dense FENIX NTM surface, to which the dirt adheres.

Type of dirt

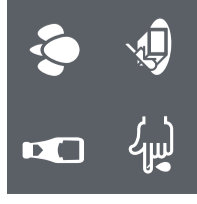


Syrup, fruit juice, jam, spirits, milk, tea, coffee, wine, spirits, soap and ink.

Recommended cleaning instructions



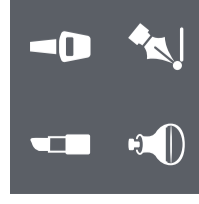
1. REMOVE any stain with a degreaser and coarse microfiber cloth.
2. RINSE thoroughly using a fine microfiber cloth and warm water.



Animal and vegetable fats, sauces, blood, eggs, smoke, gelatine, vegetable and vinyl based glues, organic waste, gum arabic.



1. REMOVE with kitchen roll.
2. REMOVE any stain with a degreaser and coarse microfiber cloth.
3. RINSE thoroughly using a fine microfiber cloth and warm water.



Hair spray, vegetable oil, biro and felt tip, pens, wax, foundations and greasy make-up, residual solvent marks, nail polish, spray lacquer, linseed oil, neoprene glues, traces of silicone, lime deposits.



1. REMOVE using kitchen roll soaked in nail polish remover (acetone).
2. REMOVE any stain with a degreaser and coarse microfiber cloth.
3. RINSE thoroughly using a fine microfiber cloth and warm water.



MAINTENANCE

The use of the magic sponge is recommended, when needed, for the proper regeneration of the material.