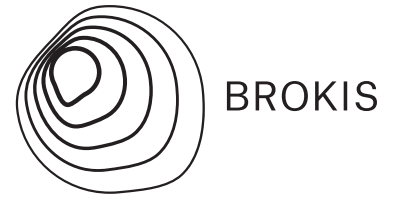


DATASHEET



Name Garden lamp

Type Bonbori

ID PC1166

Description The first outdoor lighting collection in the Brokis portfolio, Bonbori was created by world-renowned Japanese designer Fumie Shibata, who took inspiration from the traditional paper lamps lining the paths to shrines and temples during the annual rice harvest festival in Japan.

Tech. description The light comprises a metal body, base bracket, glass shade, and a UV-resistant Plexiglas diffuser. All metal components are crafted from stainless steel. The light is IP54 compliant and is connected directly to inground wiring.



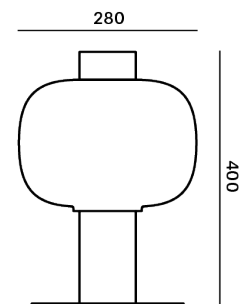
CONSTRUCTION SPECIFICATION

Weight [kg]	6 kg
Construction material	glass, stainless steel
Cord length [mm]	-
Mounting	floor
Environment	outdoor

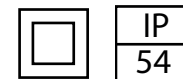
ELECTRICAL SPECIFICATION

Input voltage [V]	230 VDC
Frequency [Hz]	50-60 Hz
Max. power [W]	60 W
Coverage IP	54
Socket	E27
Light source	-
Energy class	A+ to E depending on light source

Dimensions [mm]

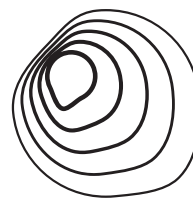


Certifications



DATASHEET

RECOMMENDED BULBS



BROKIS

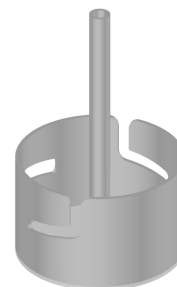


SEGULA 50590

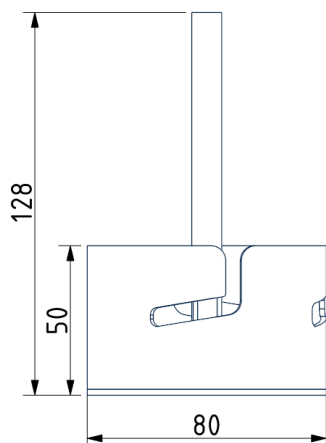
Socket	E27
Type	LED filament
Lamp wattage [W]	12 W
Input voltage [V]	220-240 VAC
Energy class	A+
Flux [lm]	1050 lm
Light colour [K]	2,600 K
CRI	85+
Lifespan [h]	20,000 h
Dimmable	yes
Dimensions h x w [mm]	175 x 32 mm

Base bracket

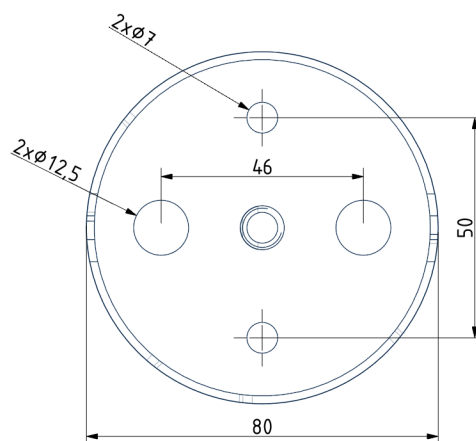
Dimensions w x h [mm]	80x128 mm
Weight [kg]	0.3 kg
Material	stainless steel



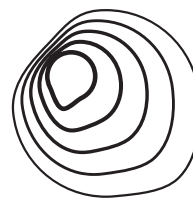
Drawing



Drilling dimensions



TECHNICKÝ LIST



BROKIS

Název	Zahradní svítidlo
Typ	Bonbori
ID	PC1166
Popis	První kolekce venkovního osvětlení v portfoliu Brokis, Bonbori, byl vytvořen světově proslulou japonskou návrhářkou Fumie Shibatou, která se inspirovala tradičními papírovými lampami, které lemují cesty ke svatyním a chrámům během každoročních festivalů sklizně v Japonsku.

Technický popis Svítidlo se skládá z kovového těla, zemního držáku, skleněného stínítka a difuzoru z UV odolného plexiskla. Všechny kovové části svítidla jsou z nerezové oceli. Konstrukce svítidla splňuje požadavky IP54. Svítidlo se připojuje přímo na přívodní kabel instalovaný v zemi.



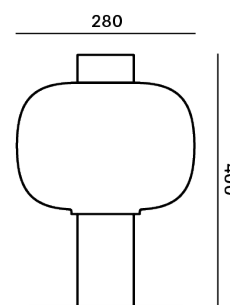
KONSTRUKČNÍ SPECIFIKACE

Hmotnost [kg]	6 kg
Použité materiály	sklo, nerezová ocel
délka připojovacího vodiče [mm]	-
Montáž	Podlaha
Prostředí	Venkovní

ELEKTRICKÁ SPECIFIKACE

Jmenovité napětí [V]	230 VDC
Frekvence [Hz]	50 - 60 Hz
Max. příkon [W]	60 W
Krytí IP	54
Patice	E27
Světelný zdroj	-
Energetická třída	A+ až E dle použitého zdroje

Rozměr [mm]

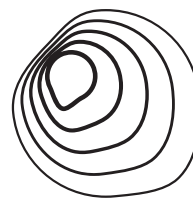


Certifikace



TECHNICKÝ LIST

DOPORUČENÉ SVĚTELNÉ ZDROJE



BROKIS

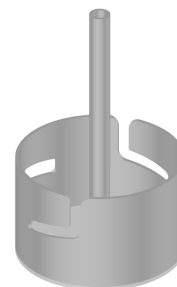


SEGULA 50590

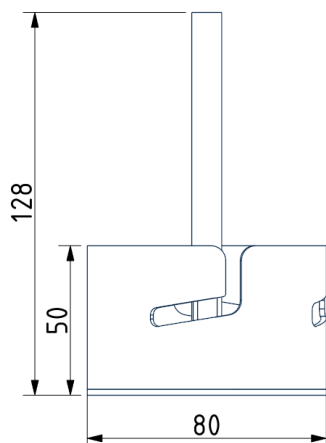
Patice	E27
Typ	LED filament
Příkon [W]	12 W
Vstupní napětí [V]	220 - 240 VAC
Energetická třída	A+
Světelný tok [lm]	1050 lm
Barevná teplota [K]	2,600 K
CRI	85+
Životnost [h]	20,000h
Stmívatelnost	ano
Rozměry v x š [mm]	175 x 32 mm

DRŽÁK

Rozměry š x v [mm]	80x128 mm
Hmotnost [kg]	0,3 kg
Materiál	nerezová ocel



Nákres



Rozměry vrtání

