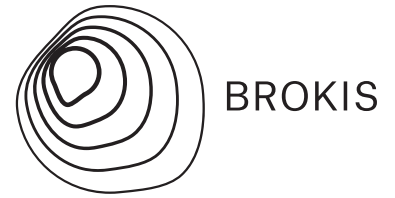


DATASHEET



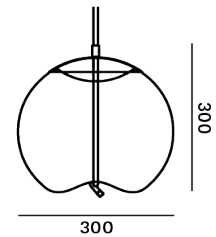
Name	Suspension light
Type	Knot Small
ID	PC1035
Description	KNOT is a collection of stately pendent lights that appose two dramatically dissimilar materials. The design combines coarse natural fibre with smooth, transparent handblown glass to arouse a contrast as striking as it is dignified.
Tech. description	The light comprises a glass shade, glass diffuser, metal component with LED module, and linen rope and is suspended from the ceiling canopy with a special bracket. The bottom section of the light is engineered as SELV.



CONSTRUCTION SPECIFICATION

Weight [kg]	3.5 kg
Construction material	glass, metal, linen rope
Cord length [mm]	Individual, max. 5,000 mm
Mounting	Ceiling
Environment	Indoor

Dimensions [mm]



ELECTRICAL SPECIFICATION

Input voltage [V]	100–240 VDC
Frekvency [Hz]	50–60 Hz
Max. power [W]	10 W
Coverage IP	20
Socket	–
Light source	LED modul
Energy class	A+

Certifications



DATASHEET

LIGHT SOURCE



LED D105

Type	LED modul
Lamp wattage [W]	10 W
Input voltage [V]	24VDC
Energy class	A+
Flux[lm]	> 1,510 lm
Light Colour [K]	2,700/4,000/5,000 K
CRI	80+
Lifespan [h]	20,000
Dimmable	yes (PWM)

Accessories

Name

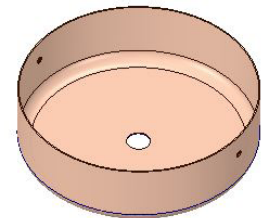
RF receiver + RF transmitter Lampia
Power supply Mean Well LPF-16D-24
LP Controller 4in1 - Lampia

function

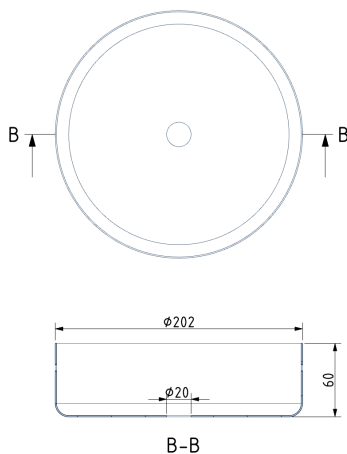
RF dimming
1-10V/PWM/potentiometer
DALI/Phase Cat Dimming

Ceiling Canopy

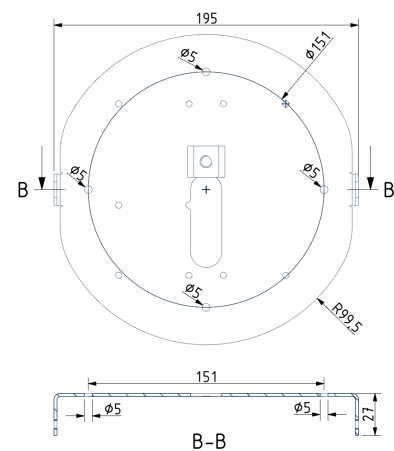
Dimensions \varnothing x w [mm] 202 x 60 mm
Weight [kg] 1.15 kg
Material metal



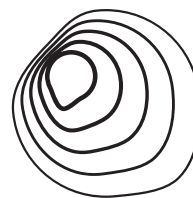
Drawing



Canopy bracket



TECHNICKÝ LIST



BROKIS

Název	Závěsné svítidlo
Typ	Knot Small
ID	PC1035
Popis	KNOT, kolekce majestátních závěsných svítidel, konfrontuje dva odlišné materiály, dva odlišné principy – měkkost oblých křivek průzračného foukaného skla a přísnost vypnutého režného lana. Výsledný design je překvapivý, přímočarý a důstojný zároveň.

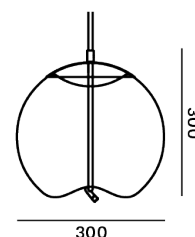
Technický popis Svítidlo je složeno ze skleněného stínítka, skleněného difuzoru, kovové části ve které je instalován LED modul a lněného lana. Svítidlo je zavěšeno na stropní baldachým pomocí speciálního držáku. Spodní část svítidla je konstruována jako SELV.



KONSTRUKČNÍ SPECIFIKACE

Hmotnost [kg]	3.5 kg
Použité materiály	sklo, kov, lněné lano
délka připojovacího vodiče [mm]	individual, max. 5,000 mm
Montáž	Strop
Prostředí	Vnitřní

Rozměr [mm]



ELEKTRICKÁ SPECIFIKACE

Jmenovité napětí [V]	100 - 240 VDC
Frekvence [Hz]	50-60 Hz
Max. příkon [W]	10 W
Krytí IP	20
Patice	-
Světelný zdroj	LED modul
Energetická třída	A+

Certifikace

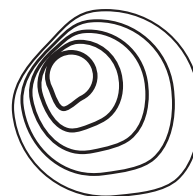


TECHNICKÝ LIST

LED SVĚTELNÉ ZDROJE

LED D105

Typ	LED modul
Příkon [W]	10 W
Vstupní napětí [V]	24VDC
Energetická třída	A+
Světelný tok [lm]	> 1510 lm
Barevná teplota [K]	2700/4000/5000 K
CRI	80+
Životnost [h]	20000
Stmívatelnost	ano (PWM)



BROKIS

DOPLŇKOVÝ SORTIMENT

Název

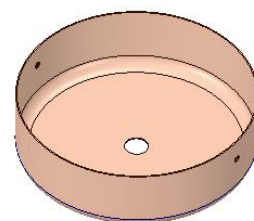
RF přijímač + RF vysílač Lampia
Zdroj napětí Mean Well LPF-16D-24
LP Controller 4in1 - Lampia

funkce

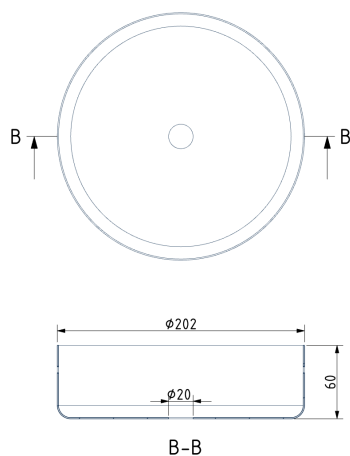
stmívání pomocí RF
stmívání 1-10V/PWM/potenciometr
DALI/Fázové stmívání

STROPNÍ BALDACHÝN

Rozměry \varnothing x v [mm]	202 x 60 mm
Hmotnost [kg]	1.15kg
Materiál	kov



Nákres



Držák baldachýnu

