

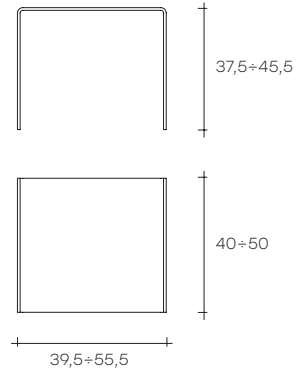


# rialto tris

DESIGN  
CRS FIAM

modello registrato  
registered model

portata sul piano: 60 kg  
load capacity on top: 60 kg



Composizione di tavoli bassi in vetro curvato da 10 mm. Disponibile anche in vetro extralight e Nero95 o in vetro bronzo retroargentato. È possibile realizzare Rialto tris su misura.

Set of coffee tables in 10 mm-thick curved glass. Also available in extralight glass, Black95 glass or back-silvered bronze glass and in customized sizes.

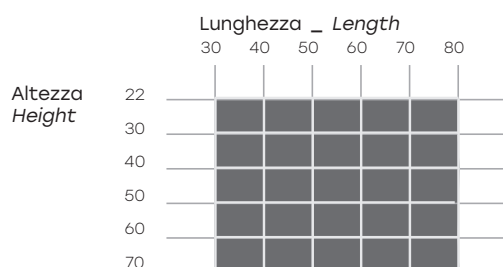
dimensioni L, P, H dimensions L, W, H (cm)	COD./CODE	L	P/W	H	peso netto net weight (kg)	peso lordo gross weight (kg)	volume imballo package volume (m <sup>3</sup> )
Tavolo basso in vetro curvato da 10 mm. Coffee table in 10 mm-thick curved glass.	<b>0301/1</b>	39,5	40	37,5	11	15	0,16
	<b>0301/2</b>	47,5	45	41,5	14	19	0,16
	<b>0301/3</b>	55,5	50	45,5	17	23	0,18
Tavolo basso in vetro bronzo curvato da 10 mm e retroargentato. Coffee table in 10 mm-thick curved back-silvered bronze glass.	<b>0301/1BR</b>	39,5	40	37,5	11	15	0,16
	<b>0301/2BR</b>	47,5	45	41,5	14	19	0,16
	<b>0301/3BR</b>	55,5	50	45,5	17	23	0,18
Composizione degli art. 0301/1, 0301/2, 0301/3. Composition of the items 0301/1, 0301/2, 0301/3.	<b>0301</b>				42	49	0,18
Composizione degli art. 0301/1BR, 0301/2BR, 0301/3BR. Composition of the items 0301/1BR, 0301/2BR, 0301/3BR.	<b>0301/BR</b>				42	49	0,18

Per la variazione delle misure si applica un sovrapprezzo del 30%. Per la scelta dell'articolo di partenza utilizzare quello con le dimensioni superiori a quelle richieste, facendo riferimento alla dimensione lunghezza (L).

For size variations a 30% extra charge is applied. For the choice of the starting article use the one with the closest bigger size, referring to the length (L) dimension.

FINITURA FINISH	SPESSORE THICKNESS
Vetro extralight _ Extralight glass	10 mm
Vetro extralight retrolaccato RAL Extralight RAL back-lacquered glass	10 mm
Vetro fumè _ Smoked glass	10 mm
Vetro bronzo _ Bronze glass	10 mm
Vetro Nero95 _ Black 95 glass	10 mm
Retro argentatura _ Back-silvered	

Per altre finiture fare riferimento alla tabella nella bandella di copertina.  
For other finishes, please refer to the chart in the fold flap cover.



Profondità: può essere scelta liberamente tra un minimo di 30 cm ed un massimo di 60 cm.

Width: available between a minimum of 30 cm and a maximum of 60 cm.