

# FEKA VS

POMPE SOMMERSIBILI PER IL SOLLEVAMENTO DELLE ACQUE REFLUE





### DATI TECNICI

**Campo di funzionamento:**

da 0 a 32 m<sup>3</sup>/h con prevalenza fino a 14 metri.

**Liquido pompato:** acque luride e acque usate in genere, comunque non aggressive.

**Passaggio libero:** 50 mm

**Campo di temperatura del liquido:**

- da 0°C a +35°C per uso domestico (EN 60335-2-41)

- da 0°C a +50°C per altri impieghi

**Massima temperatura ambiente per funzionamento della pompa a motore emerso:** +40°C

**Massima profondità di immersione:** 7 metri

**Grado di protezione del motore:** IP 68

**Classe di isolamento:** F

**Tensione di serie:** 220-240V~ 50Hz Monofase  
380-415V~ 50Hz Trifase

**Cavo di alimentazione:**

10 metri H07RN-F, con spina per la versione monofase

**Installazione:** fissa o portatile, verticale

### APPLICAZIONI

Pompa centrifuga sommersibile in acciaio inossidabile con girante a vortice liquido, in acciaio microfuso, idonea per il sollevamento di acque luride e acque di scarico in generale, contenenti corpi solidi di dimensioni massime fino a 50 mm.

### CARATTERISTICHE COSTRUTTIVE DELLA POMPA

Corpo pompa, coperchio portatenuta, cassa motore, calotta con maniglia in acciaio inossidabile AISI 304. Girante in acciaio microfuso. Maniglia rivestita in gomma isolante. Albero motore in acciaio inossidabile AISI 316. Tenuta meccanica doppia con camera d'olio interposta (olio atossico), in carbone/allumina lato motore e carburo di silicio/carburo di silicio lato pompa.

### CARATTERISTICHE COSTRUTTIVE DEL MOTORE

Motore a secco, di tipo asincrono, stagno, raffreddato dal liquido pompato. Rotore montato su cuscinetti a sfere ingrassati a vita, maggiorati e selezionati per garantire silenziosità e durata. Protezione termo-amperometrica di serie per la versione monofase, a cura dell'utente per la versione trifase. Condensatore permanentemente inserito nella versione monofase. Servizio continuo con liquido a 35 °C e pompa totalmente immersa. Le versione monofase può essere fornita con galleggiante per il funzionamento in automatico. Cavo di alimentazione: 10 metri H07RN-F, con spina per la versione monofase.

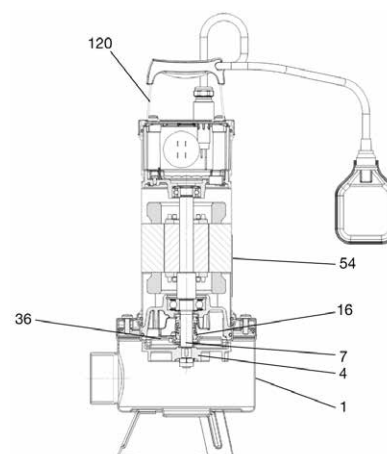
Numero di poli: 2

Max avviamenti/ora: 20

### MATERIALI

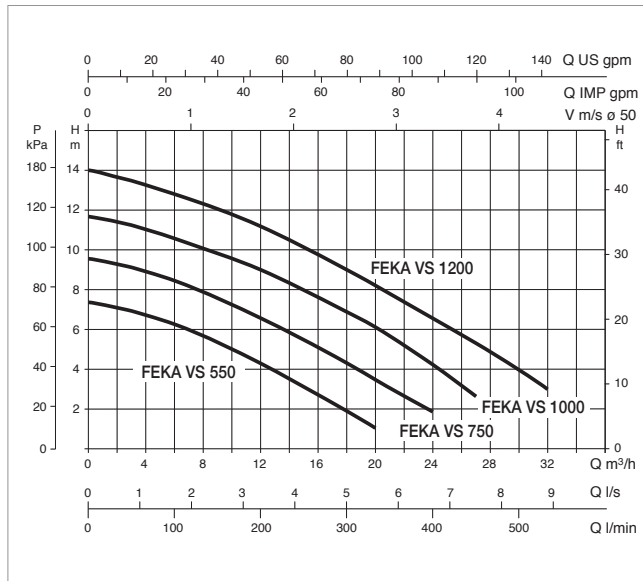
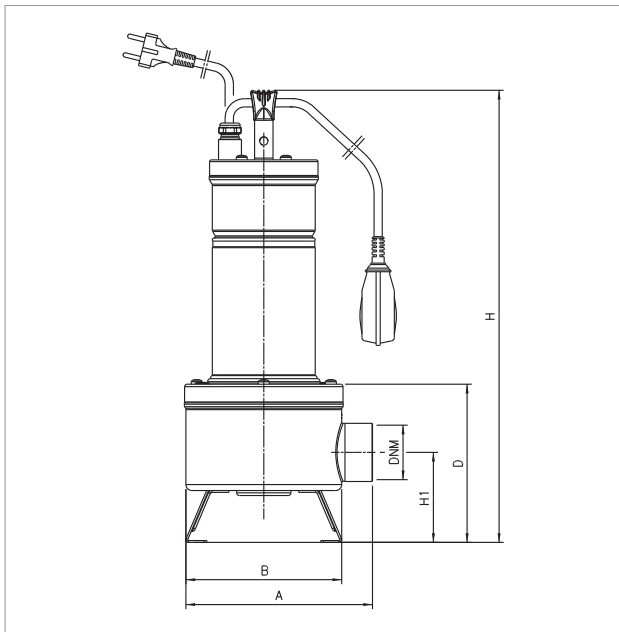
N°	PARTICOLARI *	MATERIALI
1	CORPO POMPA	ACCIAIO INOSSIDABILE AISI 304
4	GIRANTE	ACCIAIO MICROFUSO AISI 304
7	ALBERO MOTORE	ACCIAIO IOSSIDABILE AISI 316
16	TENUTA MECCANICA	LATO POMPA CARBURO DI SILICIO / CARBURO DI SILICIO
		LATO MOTORE CARBONE / ALLUMINA
36	COPERCHIO PORTATENUTA	ACCIAIO INOSSIDABILE AISI 304
54	CASSA MOTORE	ACCIAIO INOSSIDABILE AISI 304
120	MANIGLIA	ACCIAIO INOSSIDABILE AISI 304 RIVESTITA IN GOMMA ISOLANTE

\* A contatto con il liquido



# FEKA VS - POMPE SOMMERSIBILI PER SOLLEVAMENTO ACQUE REFLUE

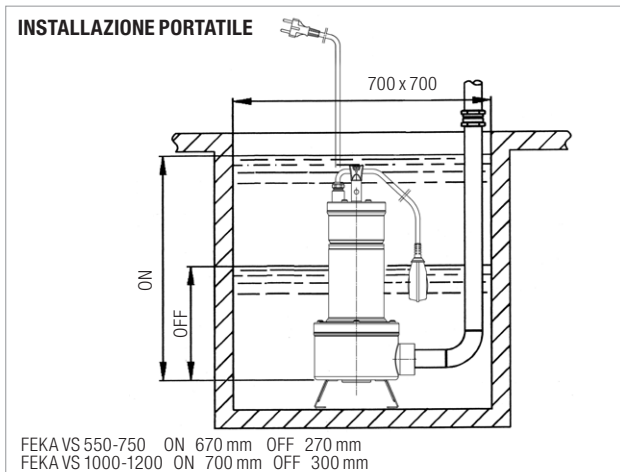
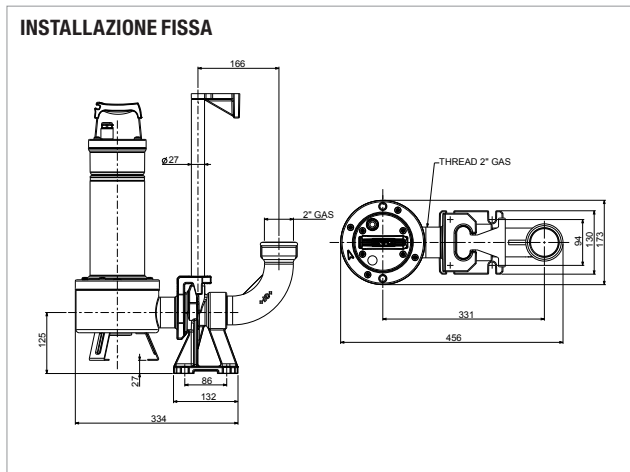
Campo di temperatura del liquido pompato: da 0°C a +35°C per uso domestico (EN 60335-2-41) - da 0°C a +50°C per altri impieghi



Le curve di prestazione sono basate su valori di viscosità cinematica = 1 mm²/s e densità pari a 1000 kg/m³. Tolleranza delle curve secondo ISO9906.

MODELLO	ALIMENTAZ. 50 Hz	P1 MAX W	DATI ELETTRICI					
			P2 NOMINALE		In A	Ist A	CONDENSATORE	
			kW	HP			µF	Vc
FEKA VS 550 M-NA	1 x 220V -240 V ~	927	0,55	0,75	4,2	20	20	450
FEKA VS 550 M-A	1 x 220V -240 V ~	927	0,55	0,75	4,2	20	20	450
FEKA VS 550 T-NA	3 x 400V ~	900	0,55	0,75	1,64	11	-	-
FEKA VS 750 M-NA	1 x 220V -240 V ~	1111	0,75	1	5,13	20	20	450
FEKA VS 750 M-A	1 x 220V -240 V ~	1111	0,75	1	5,13	20	20	450
FEKA VS 750 T-NA	3 x 400V ~	1038	0,75	1	1,94	11	-	-
FEKA VS 1000 M-NA	1 x 220V -240 V ~	1469	1	1,36	6,63	31	25	450
FEKA VS 1000 M-A	1 x 220V -240 V ~	1469	1	1,36	6,63	31	25	450
FEKA VS 1000 T-NA	3 x 400V ~	1374	1	1,36	2,51	16	-	-
FEKA VS 1200 M-NA	1 x 220V -240 V ~	1936	1,2	1,6	8,63	38	30	450
FEKA VS 1200 M-A	1 x 220V -240 V ~	1936	1,2	1,6	8,63	38	30	450
FEKA VS 1200 T-NA	3 x 400V ~	1865	1,2	1,6	3,44	22	-	-

MODELLO	A	B	D	H	H1	Ø DNM	DIMENSIONI IMBALLO			VOLUME (mc)	PESO Kg
							L/A	L/B	H		
FEKA VS 550	203	170	172	492	98	2" F	240	600	240	0,034	16,3
FEKA VS 750	203	170	172	492	98	2" F	240	600	240	0,034	16,3
FEKA VS 1000	203	170	172	492	98	2" F	240	600	240	0,034	19,3
FEKA VS 1200	203	170	172	492	98	2" F	240	600	240	0,034	20,8



FEKA VS 550-750 ON 670 mm OFF 270 mm  
FEKA VS 1000-1200 ON 700 mm OFF 300 mm

# DNA<sup>®</sup>

## PUMPS SELECTOR



# Selezione prodotti on-line



#### DAB PUMPS LTD.

Unit 4 and 5, Stortford Hall Industrial Park,  
Dunmow Road,  
Bishops Stortford,  
Herts  
CM23 5GZ - UK  
salesuk@dwtgroup.com  
Tel. +44 1279 652 776  
Fax +44 1279 657 727



#### DAB PUMPS B.V.

Brusselstraat 150  
B-1702 Groot-Bijgaarden - Belgium  
info.belgium@dwtgroup.com  
Tel. +32 2 4668353  
Fax +32 2 4669218



#### DAB PUMPS B.V.

Albert Einsteinweg, 4  
5151 DL Drunen - Nederland  
info.netherlands@dwtgroup.com  
Tel. +31 416 387280  
Fax +31 416 387299



#### DAB PUMPEN DEUTSCHLAND GmbH

Tackweg 11  
D - 47918 Tönisvorst - Germany  
info.germany@dwtgroup.com  
Tel. +49 2151 82136-0  
Fax +49 2151 82136-36



#### DAB PUMPS IBERICA S.L.

Avenida de Castilla nr.1 Local 14  
28830 - San Fernando De Henares - Madrid  
Spain  
info.spain@dwtgroup.com  
Tel. +34 91 6569545  
Fax: +34 91 6569676



#### DAB PRODUCTION HUNGARY KFT.

H-8800  
Nagykanizsa, Buda Ernő u.5  
Hungary  
Tel. +36 93501700



#### DAB PUMPS POLAND Sp. z o.o.

Mokotow Marynarska  
ul. Postępu 15C  
02-676 Warszawa - Poland  
Tel. +48 223 81 6085



#### DAB UKRAINE Representative Office

Regus Horizon Park  
4 M. Hrinchenka St, suit 147  
03680 Kiev - Ukraine  
Tel. +38 044 391 59 43



#### OOO DWT GROUP

Novgorodskaya str, 1, bld G, office 308  
127576 Moscow - Russia  
info.russia@dwtgroup.com  
Tel. +7 495 122 00 35  
Fax +7 495 122 00 36



#### DAB PUMPS INC.

3226 Benchmark Drive  
Ladson, SC 29456 - USA  
info.usa@dwtgroup.com  
Tel. 1-843-824-6332  
Toll Free 1-866-896-4DAB (4322)  
Fax 1-843-797-3366



#### DWT SOUTH AFRICA

Podium at Menlyn,  
3rd Floor, Unit 3001b, 43 Ingersol Road,  
C/O Lois and Atterbury street,  
Menlyn, Pretoria, 0181 - South-Africa  
info.sa@dwtgroup.com  
Tel. +27 12 361 3997  
Fax +27 12 361 3137



#### DAB PUMPS CHINA

No.40 Kaituo Road, Qingdao Economic & Technological  
Development Zone  
Qingdao City, Shandong Province - China  
PC: 266500  
info.china@dwtgroup.com  
Tel. +8653286812030-6270  
Fax +8653286812210



#### DAB PUMPS DE MÉXICO, S.A. DE C.V.

Av Gral Álvaro Obregón 270, oficina 355  
Hipódromo, Cuauhtémoc 06100  
México, D.F.  
Tel. +52 55 6719 0493