

Bollitori a doppio serpentino IDRA DS 200-300-430-550-750-1000



**bollitore ad accumulo verticale in acciaio vetrificato con
scambiatore di calore a doppio serpentino
ideale per impianti solari
durata ed igienicità garantita dalla vetrificazione
protezione anodica anticorrosione
elevate prestazioni in produzione di acqua calda e ridotti tempi
di ripristino
efficace coibentazione termica e basse perdite di carico
elevata superficie di scambio del serpentino inferiore
garanzia 5 anni**

I bollitori solari a doppio serpentino da 200 a 1000 litri Beretta sono integrabili in impianti solari per la produzione di acqua calda sanitaria.

Gli elementi tecnici principali della progettazione del bollitore solare sono:

- Lo studio accurato delle geometrie del serbatoio e dei serpentini che consentono di ottenere le migliori prestazioni in termini di stratificazione, scambio termico e tempi di ripristino.
- La vetrificazione interna, batteriologicamente inerte, per assicurare la massima igienicità dell'acqua trattata, ridurre la possibilità di deposito di calcare e facilitare la pulizia.
- La disposizione su diverse altezze degli attacchi per impiegare generatori di calore di diverso tipo, senza influenzare la stratificazione.
- La coibentazione in poliuretano privo di CFC e l'elegante rivestimento esterno per limitare le dispersioni ed aumentare, di conseguenza, il rendimento.
- L'impiego della flangia per facilitare la pulizia e la manutenzione e dell'anodo di magnesio con funzione "anticorrosione".

Predisposizione agli accessori:

- Regolazione differenziale SUN B o Evosol.
- Kit idraulico di ritorno o di mandata/ritorno.
- Vaso d'espansione solare da 18-24-35-50 litri.

Bollitori a doppio serpentino IDRA DS 200-300-430-550-750-1000

Tabella dati tecnici

Descrizione	Unità	IDRA DS 200	IDRA DS 300	IDRA DS 430	IDRA DS 550	IDRA DS 750	IDRA DS 1000
Tipo bollitore		Verticale, Vetrificato					
Disposizione scambiatore		Verticale a sezione ellittica					
Capacità bollitore	l	208	301	442	551	731	883
Volume utile non solare (Vbu)*	l	68	117	182	175	251	312
Volume utile solare (Vsol)**	l	140	184	260	376	480	570
Diametro bollitore con isolamento	mm	604	604	755	755	1000	1000
Diametro bollitore senza isolamento	mm	-	-	-	-	790	790
Altezza con isolamento	mm	1338	1838	1644	1988	1846	2171
Altezza senza isolamento	mm	-	-	-	-	1745	2070
Spessore isolamento	mm	50	50	50	50	100	100
Peso netto totale	kg	86	108	131	171	222	245
Diametro / lunghezza anodo di magnesio	mm	33/450	33/450	33/520	33/520	40/600	40/600
Diametro interno flangia	mm	130	130	130	130	130	130
Diametro/lunghezza pozzetti porta sonde	mm	18/180	18/180	18/180	18/180	16/180	16/180
Contenuto acqua serpentino superiore	l	3,4	4,5	6,0	6,0	9,1	9,1
Superficie di scambio serpentino superiore	m ²	0,7	0,8	1,0	1,0	1,6	1,6
Contenuto acqua serpentino inferiore	l	3,4	5,1	7,5	9,0	11,8	12,3
Superficie di scambio serpentino inferiore	m ²	0,7	1,0	1,4	1,8	2,3	2,7
Pressione massima di esercizio bollitore	bar	10	10	10	10	7	7
Pressione massima di esercizio serpentine	bar	10	10	10	10	7	7
Temperatura massima di esercizio	°C	99	99	99	99	99	99
Dispersioni secondo EN 12897:2006 $\Delta T=45$ K (ambiente 20 °C e accumulo a 65 °C)	W	62	69	60	68	94	101
Dispersioni secondo UNI 11300	W/K	1,38	1,53	1,33	1,51	2,09	2,24
Classe energetica		B	B	B	B	B	B

* Vbu - Il volume utile non solare esprime la quantità d'acqua (in litri) riscaldata direttamente dal serpentino di integrazione termica. È calcolato come il volume compreso tra la parte superiore del bollitore e quella inferiore dell'elemento di integrazione termica (spira inferiore del serpentino di integrazione).

** Vsol - Il volume utile solare esprime la quantità d'acqua (in litri) riscaldata direttamente dal serpentino solare (posto nella parte inferiore del bollitore) al netto del volume non solare (Vbu).

Prestazioni riferite al serpentino di integrazione

Resa continua serpentino superiore (ACS 10-45 °C) (volume di riferimento Vbu).

Temperatura mandata serpentino	Unità	IDRA DS 200	IDRA DS 300	IDRA DS 430	IDRA DS 550	IDRA DS 750	IDRA DS 1000
80 °C	ΔT 20K	16,1	23	31,4	31,4	50	50
		l/h	400	572	774	774	1240
70 °C	ΔT 20K	10,3	17	20,7	20,7	38	38
		l/h	247	425	505	505	930
60 °C	ΔT 20K	6,5	11	15,5	15,5	25	25
		l/h	160	277	375	375	620
50 °C	ΔT 20K	2,4	5	7	7	15	15
		l/h	57	130	170	170	380

Tempo di messa a regime necessario per scaldare il bollitore a 60 °C, riferito alla sonda serpentino integrazione, alle varie temperature di ingresso serpentino superiore con un delta (Δ) ingresso uscita serpentino di 20 °C (volume di riferimento Vbu).

Temperatura mandata serpentino superiore	Unità	IDRA DS 200	IDRA DS 300	IDRA DS 430	IDRA DS 550	IDRA DS 750	IDRA DS 1000
80 °C	ΔT 20K	25	27	24	24	26	28
70 °C	ΔT 20K	33	34	32	32	34	40
60 °C	ΔT 20K	66	65	65	65	65	67

Coefficiente di resa termica NL secondo DIN 4708. L'indice NL, riferito allo scambiatore di integrazione, esprime un numero di appartamenti con 3,5 persone che possono essere completamente riforniti, con una vasca da bagno di 140 litri e due ulteriori punti di prelievo.

Temperatura mandata serpentino superiore	IDRA DS 200	IDRA DS 300	IDRA DS 430	IDRA DS 550	IDRA DS 750	IDRA DS 1000
80 °C	1,12	1,64	2,2	2,23	3,63	3,79
70 °C	0,86	1,34	1,66	1,69	2,88	3,19
60 °C	0,65	1,04	1,37	1,42	2,17	2,47

Bollitori a doppio serpentino IDRA DS 200-300-430-550-750-1000

Svuotamento in 10'

Prestazioni riferite al serpentino di integrazione

Quantità d'acqua sanitaria ottenuta in 10', con bollitore preriscaldato a 60°C (*), con primario alla temperatura di mandata indicata, considerando un incremento di temperatura dell'acqua sanitaria di 30°C, tra ingresso e uscita (secondo EN 12897).

Temperatura mandata serpentino superiore	Unità	IDRA DS 200	IDRA DS 300	IDRA DS 430	IDRA DS 550	IDRA DS 750	IDRA DS 1000
80°C	l	166	260	330	345	595	673
70°C	l	138	255	323	340	513	666
60°C	l	131	250	308	336	473	626

* Riferimento punto sonda serpentino integrazione, volume di riferimento Vbu.

Prestazioni riferite al serpentino solare

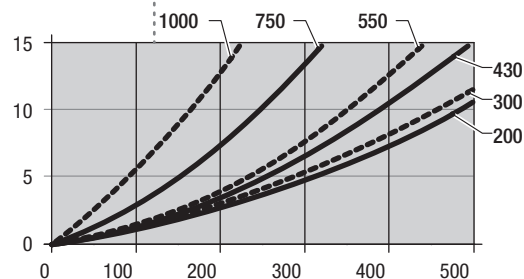
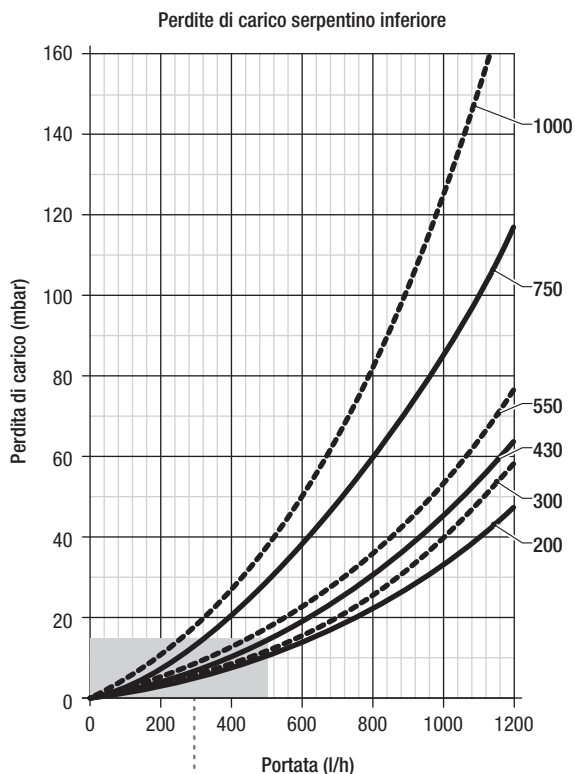
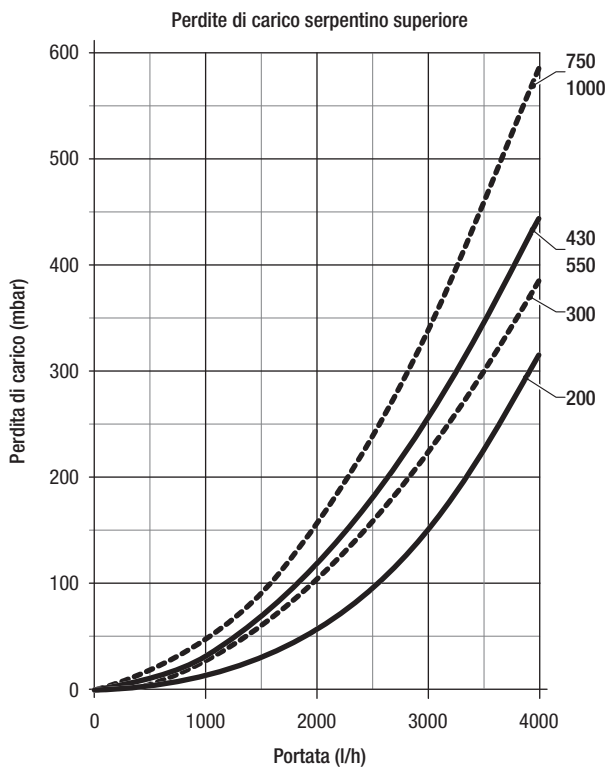
Quantità d'acqua sanitaria ottenuta in 10', con bollitore preriscaldato alla temperatura indicata (*), considerando un incremento di temperatura dell'acqua sanitaria di 30°C, tra ingresso e uscita (secondo EN 12897).

Temperatura parte bassa accumulo	Unità	IDRA DS 200	IDRA DS 300	IDRA DS 430	IDRA DS 550	IDRA DS 750	IDRA DS 1000
70°C	l	374	438	659	863	1190	1530
60°C	l	284	375	531	675	877	1110
50°C	l	205	310	390	485	762	790

* Riferimento punto sonda serpentino solare.

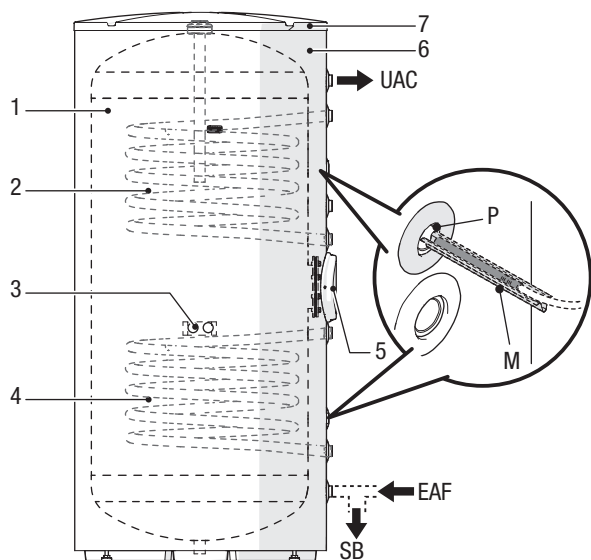
Bollitori a doppio serpentino IDRA DS 200-300-430-550-750-1000

Perdite di carico



Valori riferiti ad una miscela di acqua e glicole al 30%.

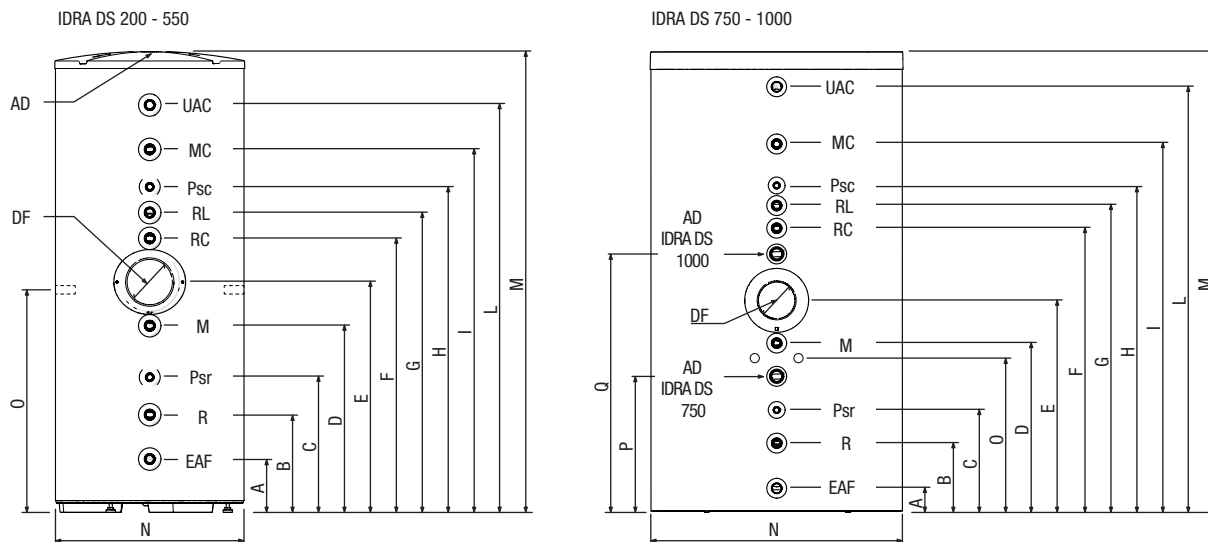
Struttura



- 1. Bollitore
- 2. Serpentino superiore
- 3. Predisposizione per maniglie di sollevamento (accessorio) e/o punto di messa a terra dell'apparecchio
- 4. Serpentino inferiore
- 5. Flangia per ispezione bollitore e resistenza elettrica (accessorio)
- 6. Isolamento
- 7. Coperchio
- P Pozzetto
- M Molla
- UAC Uscita acqua calda sanitaria
- EAF Entrata acqua fredda sanitaria
- SB Scarico bollitore

Bollitori a doppio serpentino IDRA DS 200-300-430-550-750-1000

Dimensioni di ingombro ed attacchi



		IDRA DS 200	IDRA DS 300	IDRA DS 430	IDRA DS 550	IDRA DS 750	IDRA DS 1000
UAC - Uscita acqua calda sanitaria	Ø	1" M	1" M	1" M	1" M	1" M	1" M
MC - Mandata caldaia	Ø	1" M	1" M	1" M	1" M	1" M	1" M
RC - Ritorno caldaia	Ø	1" M	1" M	1" M	1" M	1" M	1" M
M - Mandata solare	Ø	1" M	1" M	1" M	1" M	1" M	1" M
R - Ritorno solare	Ø	1" M	1" M	1" M	1" M	1" M	1" M
RL - Ricircolo sanitario	Ø	1" M	1" M	1" M	1" M	1" M	1" M
EAF (SB) - Entrata acqua fredda sanitaria (scarico bollitore)	Ø	1" M	1" M	1" M	1" M	1" M	1" M
Psc - Diametro/lunghezza pozzetto sonda caldaia	mm	18/180	18/180	18/180	18/180	16/180	16/180
Psr - Diametro/lunghezza pozzetto sonda regolatore solare	mm	18/180	18/180	18/180	18/180	16/180	16/180
AD - Diametro/lunghezza anodo di magnesio	mm	33/450	33/450	33/520	33/520	40/600	40/600
DF - Diametro interno flangia	mm	130	130	130	130	130	130
A	mm	171	171	208	207	75	75
B	mm	243	253	329	348	289	289
C	mm	403	393	427	443	428	421
D	mm	598	693	684	788	799	834
E	mm	738	903	824	1088	969	1006
F	mm	878	1113	964	1328	1144	1337
G	mm	953	1233	1064	1428	1234	1426
H	mm	1029	1323	1174	1538	1321	1506
I	mm	1098	1438	1289	1653	1444	1637
L	mm	1170	1670	1440	1784	1707	2032
M	mm	1338	1838	1644	1988	1846	2171
N	mm	Ø 604	Ø 604	Ø 755	Ø 755	Ø 1000	Ø 1000
O - Inserti filettati M8 per punto di messa a terra/fissaggio accessorio maniglie	mm	700	700	700	700	600	600
P	mm	-	-	-	-	555	-
Q	mm	-	-	-	-	-	1237

È consigliato installare valvole di sezionamento all'ingresso e all'uscita dell'acqua sanitaria.

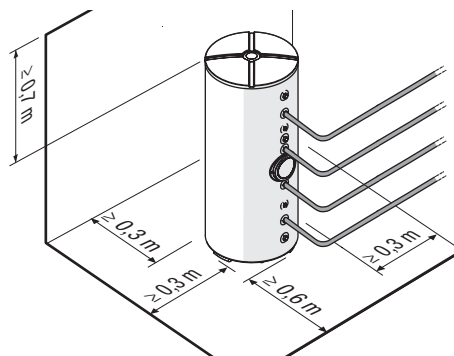
In fase di riempimento/carico del bollitore, verificare la buona tenuta delle guarnizioni.

In presenza di sonda le eventuali giunzioni elettriche tra cavo sonda e prolunghe per collegamento al quadro elettrico, devono essere stagnate e protette con guaina o adeguato isolamento elettrico.

Bollitori a doppio serpentino IDRA DS 200-300-430-550-750-1000

Locale di installazione del bollitore

I bollitori Beretta IDRA DS possono essere installati in tutti i locali in cui non è richiesto un grado di protezione elettrica dell'apparecchio superiore a IP X0D. Il locale di installazione deve essere asciutto per prevenire la formazione di ruggine. Mantenere le distanze minime per la manutenzione e il montaggio.



Installazione su impianti vecchi o da rimodernare

Quando i bollitori solari IDRA DS vengono installati su impianti vecchi o da rimodernare, verificare che:

- L'installazione sia corredata degli organi di sicurezza e di controllo nel rispetto delle norme specifiche.
- L'impianto sia lavato, pulito da fanghi, da incrostazioni, disaerato e siano state verificate le tenute idrauliche.
- Sia previsto un sistema di trattamento quando l'acqua di alimentazione/reintegro è particolare (come valori di riferimento possono essere considerati quelli riportati in tabella).

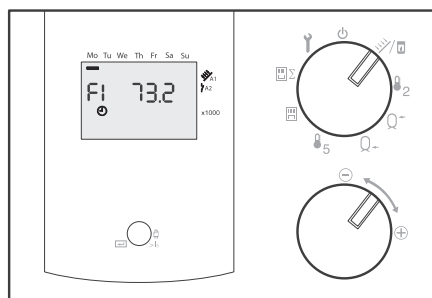
Valori acqua di alimentazione

pH	6-8
Conduttività elettrica	minore di 200 mV/cm (25 °C)
Ioni cloro	minore di 50 ppm
Ioni acido solforico	minore di 50 ppm
Ferro totale	minore di 0,3 ppm
Alcalinità M	minore di 50 ppm
Durezza totale	minore di 35 °F
Ioni zolfo	nessuno
Ioni ammoniacali	nessuno
Ioni silicio	minore di 30 ppm

Messa in servizio

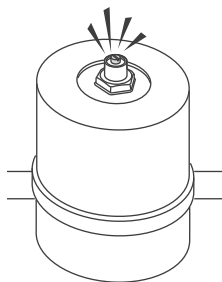
Prima di effettuare l'avviamento ed il collaudo funzionale del bollitore è indispensabile controllare che:

- I rubinetti dell'acqua di alimentazione del circuito sanitario siano aperti.
- Gli allacciamenti idraulici alla caldaia abbinata e al gruppo idraulico dell'impianto solare siano eseguiti correttamente.



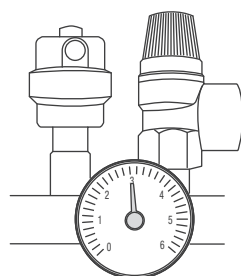
Il trasferimento di calore nel circuito solare avviene quando la temperatura del collettore solare è maggiore di quella del bollitore. Quindi nella gestione degli impianti solari non è significativa l'esatta temperatura, ma la differenza di temperatura.

- Impostare la differenza di temperatura tra collettore e bollitore (vedere il manuale di istruzioni del regolatore).
- Mettere in servizio la caldaia per il riscaldamento ausiliario del bollitore.



Ad avviamento effettuato verificare che:

- Il circuito solare sia completamente sfiatato.



- La pressione a freddo dell'impianto sia circa 3 bar.
- La valvola di sicurezza intervenga a 6 bar.
- Le tubazioni della rete idraulica siano coibentate in modo rispondente alle norme vigenti.

Se tutte le condizioni sono soddisfatte, riavviare caldaia e bollitore e controllare la temperatura regolata e la quantità di ACS prelevabile.

Bollitori a doppio serpentino IDRA DS 200-300-430-550-750-1000

Configurazione idraulica di impianto

In presenza di acqua non addolcita, è consigliabile impostare la temperatura massima del bollitore a 60°C, in quanto a temperature maggiori si hanno formazioni di calcare con conseguente peggioramento dello scambio termico.

In caso di alimentazione da acquedotto con pressioni di rete superiori a 6 bar, prevedere l'impiego di un riduttore di pressione.

È necessario inserire la valvola di non ritorno (5) sull'uscita del serpentino solare.

Il vaso di espansione deve resistere alle alte temperature e la membrana non deve essere intaccabile dalla miscela acqua-glicole.

L'impianto sanitario **deve obbligatoriamente prevedere** il vaso di espansione, la valvola di sicurezza, la valvola di sfiato automatico e il rubinetto scarico bollitore.

Lo scarico della valvola di sicurezza deve essere collegato ad un adeguato sistema di raccolta e di evacuazione. Il costruttore del bol-

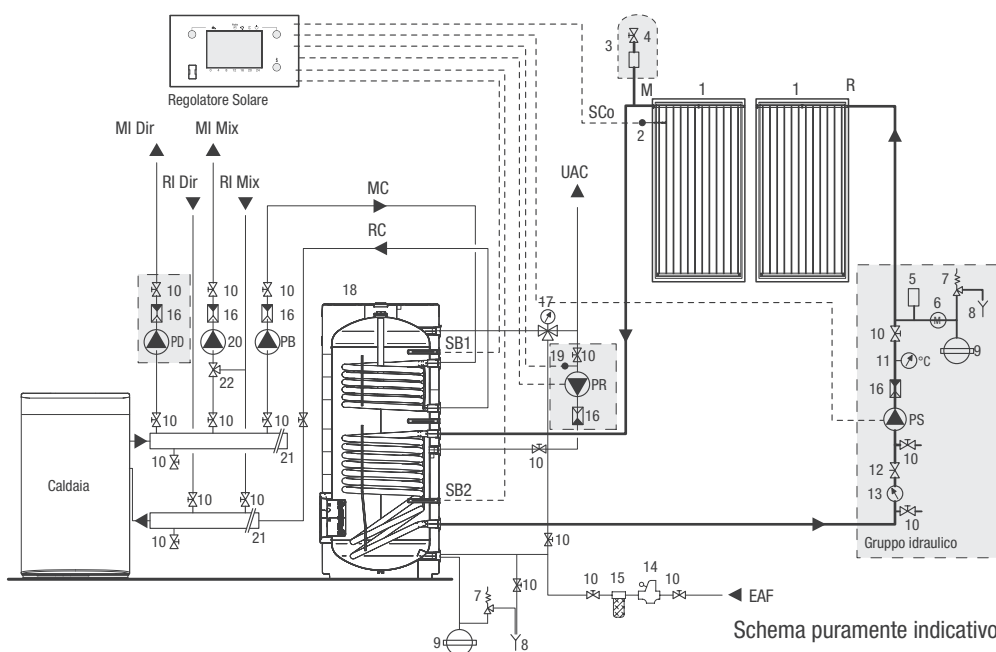
litore non è responsabile di eventuali allagamenti causati dall'intervento della valvola di sicurezza.

Per la limitazione della temperatura di uscita dell'acqua calda sanitaria utilizzare una valvola miscelatrice termostatica (19).

In caso di diminuzione della pressione dell'impianto solare **non** rabboccare con acqua ma con miscela acqua-glicole: pericolo di gelo. Tutte le tubazioni installate compresi i collettori, gli scambiatori e i dispositivi idraulici, devono essere sottoposti a prove di tenuta.

La scelta e l'installazione dei componenti dell'impianto sono demandati per competenza all'installatore, che dovrà operare secondo le regole della buona tecnica e della Legislazione vigente.

Il vaso di espansione del circuito solare deve avere caratteristiche conformi alle temperature e alle pressioni che si possono formare in tale circuito.



- | | |
|-------------------------------|-------------------------------------|
| 1. Collettore solare | 21. Collettori impianto |
| 2. Pozzetto sonda collettore | 22. Valvola miscelatrice |
| 3. Degasatore manuale | UAC Uscita acqua calda sanitaria |
| 4. Rubinetto di sfiato | EAF Entrata acqua fredda sanitaria |
| 5. Valvola di sfiato | MI Mix Mandata impianto miscelato |
| 6. Manometro | RI Mix Ritorno impianto miscelato |
| 7. Valvola di sicurezza | MI Dir Mandata impianto diretto |
| 8. Scarico | RI Dir Ritorno impianto diretto |
| 9. Vaso d'espansione | MC Mandata caldaia |
| 10. Valvole di sezionamento | RC Ritorno caldaia |
| 11. Termometro | M Mandata collettore |
| 12. Regolatore di portata | R Ritorno collettore |
| 13. Misuratore di portata | PI Mix Pompa impianto miscelato |
| 14. Riduttore di pressione | PB Pompa di carico bollitore solare |
| 15. Filtro addolcitore | PR Pompa ricircolo sanitario |
| 16. Valvola di non ritorno | PD Pompa impianto diretto |
| 17. Miscelatore termostatico | PS Pompa circuito solare |
| 18. Bollitore solare | SB1 Sonda bollitore superiore |
| 19. Sonda ricircolo sanitario | SB2 Sonda bollitore inferiore |
| 20. Circolatore impianto | SCo Sonda collettore |